

# Dell™ Latitude™ XT2 Media Base

Dell™ Latitude™ XT2 Medijska podloga

Multimediální stanice Dell™ Latitude™ XT2

Βάση μέσωων Dell™ Latitude™ XT2

Dell™ Latitude™ XT2 médiatalp

Stacja bazowa Dell™ Latitude™ XT2

Baza pentru suporturi optice Dell™ Latitude™ XT2

Стыковочная станция Dell™ Latitude™ XT2 Media Base

Mediálna základòa Dell™ Latitude™ XT2

Dell™ Latitude™ XT2 Medijska baza

Dell™ Latitude™ XT2 Ortam Tabanı

Dell™ Latitude™ XT2 طئاسولا ءءءاق







# Dell™ Latitude™ XT2 Media Base

Model PR12S

# Notes, Cautions, and Warnings



**NOTE:** A NOTE indicates important information that helps you make better use of your computer.



**CAUTION:** A CAUTION indicates either potential damage to hardware or loss of data and tells you how to avoid the problem.



**WARNING:** A WARNING indicates a potential for property damage, personal injury, or death.

---

**Information in this document is subject to change without notice.**

**© 2008 Dell Inc. All rights reserved.**

Reproduction of these materials in any manner whatsoever without the written permission of Dell Inc. is strictly forbidden.

Trademarks used in this text: *Dell*, the *DELL* logo, and *Latitude* are trademarks of Dell Inc.; *Microsoft* and *Windows* are registered trademarks of Microsoft Corporation in the United States and/or other countries.

Other trademarks and trade names may be used in this document to refer to either the entities claiming the marks and names or their products. Dell Inc. disclaims any proprietary interest in trademarks and trade names other than its own.

Model PR12S

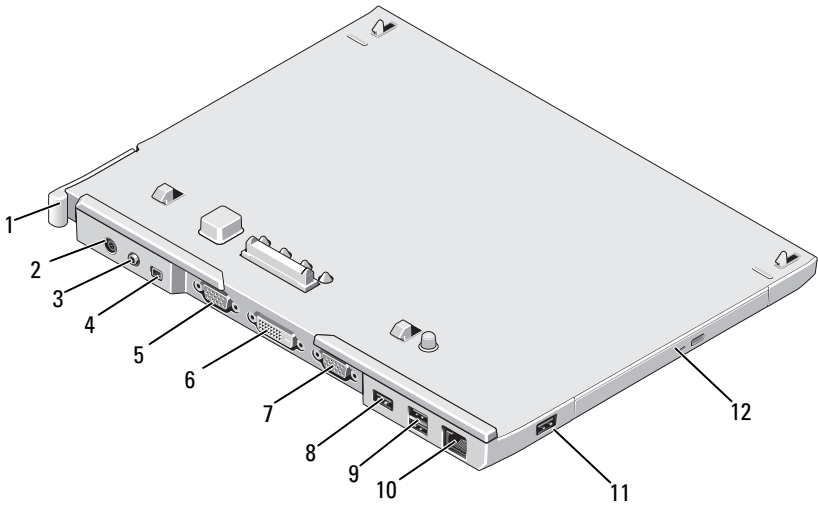
November 2008

P/N H276N

Rev. A00

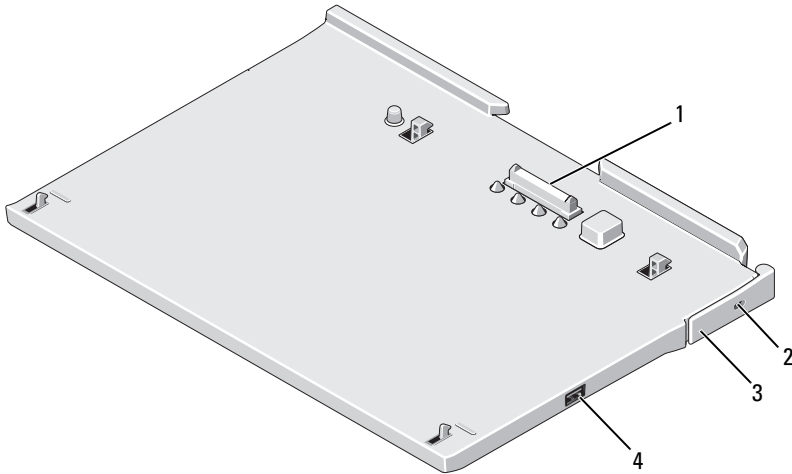
# Media Base

## Back and Left View Features



- |    |                         |    |   |
|----|-------------------------|----|---|
| 1  | Tablet-PC release lever | 2  | AC adapter connector                    |
| 3  | audio connector         | 4  | IEEE 1394                               |
| 5  | VGA video connector     | 6  | digital video interface (DVI) connector |
| 7  | serial connector        | 8  | USB connector                           |
| 9  | powered USB connector   | 10 | network connector                       |
| 11 | USB connector           | 12 | optical drive in media bay              |

## Top and Right View Features



- |   |                         |   |                     |
|---|-------------------------|---|---------------------|
| 1 | docking connector       | 2 | security cable slot |
| 3 | Tablet-PC release lever | 4 | USB connector       |

## Before Docking or Undocking Your Tablet-PC to the Media Base

**WARNING:** If you are using a multiple-outlet power strip, use caution when you plug the AC adapter power cable into the power strip. Some power strips may allow you to insert the connector incorrectly. Incorrect insertion of the power connector could result in permanent damage to your media base as well as electric shock and/or fire. Ensure that you insert the ground prong of the power plug into the mating ground contact of the power strip.

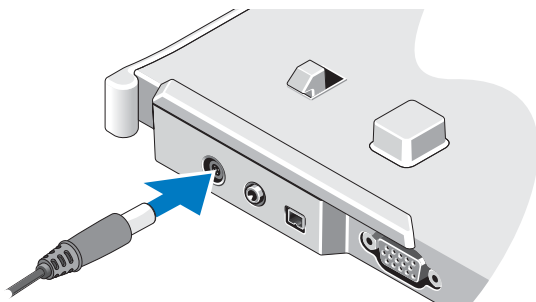
**CAUTION:** Always use the Dell AC adapter that came with the media base. If you use any other commercially available AC adapter—or the AC adapter from earlier models of Dell computers—you may damage the media base or the Tablet-PC.

**△ CAUTION:** When you disconnect the Dell AC adapter cable from the Tablet-PC or media base, hold the connector, not the cable itself, and pull firmly but gently to avoid damaging the cable. When you wrap the AC adapter cable, ensure that you follow the angle of the connector on the AC adapter to avoid damaging the cable.

**△ CAUTION:** Use the Latitude™ XT2 media base with your Latitude XT2 only. If you use a media base from earlier models of Dell computers you may damage the media base or the Tablet-PC.


### Before Docking Your Tablet-PC

- 1 Save and close any open files, and exit any open programs.
- 2 Connect the AC adapter to the AC adapter connector on the media base and to an electrical outlet.




- 3 Before you dock your Tablet-PC to the media base for the *first time*, the Tablet-PC operating system must have completed its setup process:
  - a Ensure that the Tablet-PC is *not* connected (docked) to the media base or to the battery slice.
  - b Turn on the Tablet-PC.
  - c Verify that the Microsoft® Windows® desktop appears.
  - d Shut down the Tablet-PC.

## Before Undocking Your Tablet-PC

- 1 Save and close any open files, and exit any open programs.
- 2 Set your Tablet-PC power management settings to ensure that the Tablet-PC does not enter sleep, standby, or hibernate mode when you close (lower) the display:
  - a Click the Windows Power  icon in the Notification area to display the Power icon pop-up window.
  - b Click **More power options**.
  - c Under the **When I close the lid** drop-down menu, select **Do nothing**.

## Securing the Media Base


 **NOTE:** If the Tablet-PC is docked to the media base and the media base is secured, you cannot undock the Tablet-PC without first removing the antitheft device.

Attach a commercially available antitheft device to the security cable slot on the media base.

Antitheft devices usually include a segment of metal-stranded cable with an attached locking device and associated key. For instructions on installing this kind of antitheft device, see the documentation that accompanied the device.

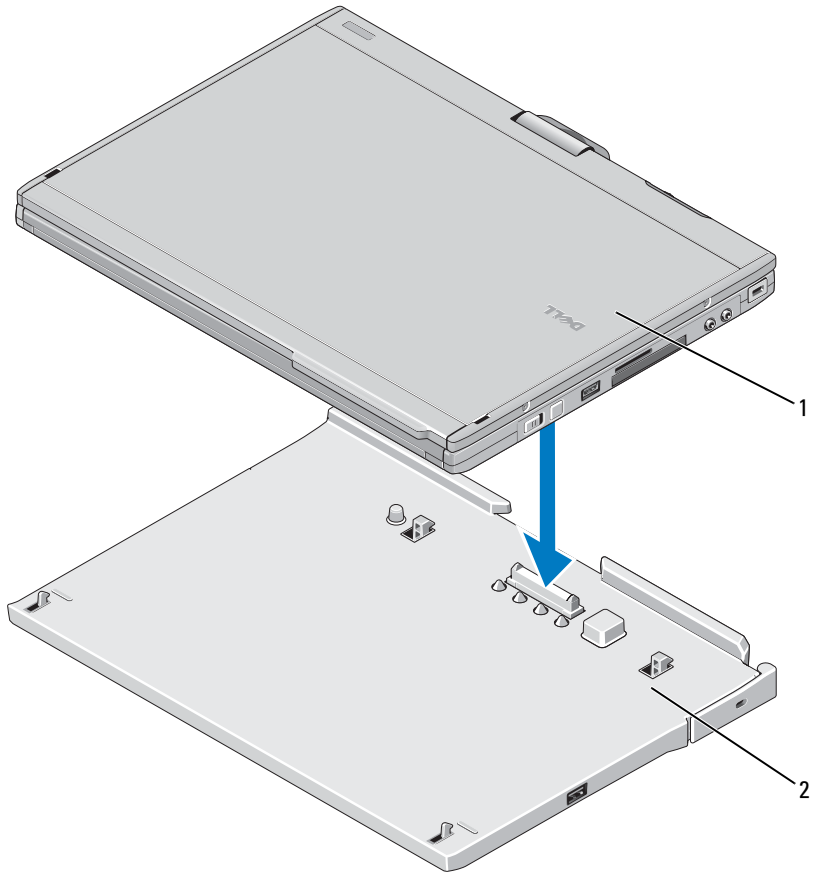
## Docking Your Tablet-PC to the Media Base

 **CAUTION:** If you are docking your Tablet-PC for the first time, complete the steps in "Before Docking or Undocking Your Tablet-PC to the Media Base" on page 4, before you proceed.

 **NOTE:** After docking the Tablet-PC for the first time, the Tablet-PC battery or the Tablet-PC AC adapter connection can power the media base if the media base is not connected to an AC adapter.

- 1 Follow the procedures in "Before Docking or Undocking Your Tablet-PC to the Media Base" on page 4.
- 2 If this is the first time it is being docked to the media base, ensure that your Tablet-PC is turned off .
- 3 Align the back of the Tablet-PC with the back of the media base, and lower the Tablet-PC onto the media base.





1 Tablet-PC

2 media base

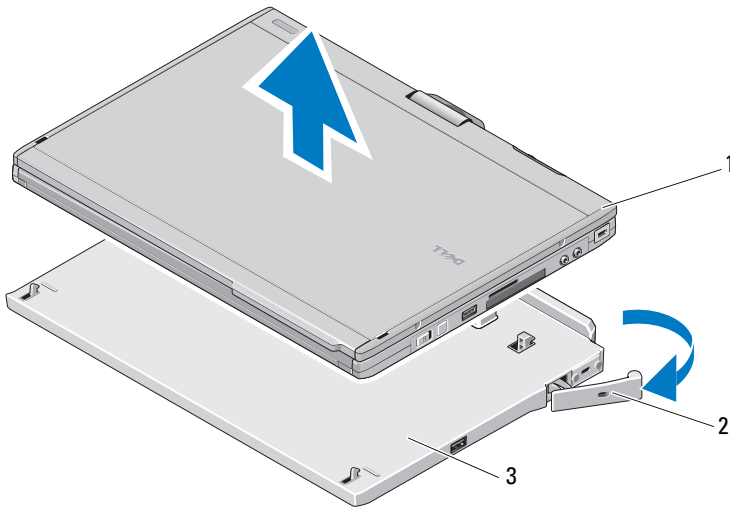
- 4 Press the Tablet-PC onto the media base until it clicks and the Tablet-PC is firmly seated.
- 5 Turn on the Tablet-PC.  
The operating system recognizes the media base.

## Undocking Your Tablet-PC From the Media Base

**CAUTION:** Never undock the Tablet-PC without first preparing the Tablet-PC for undocking. If you undock before preparing the Tablet-PC, you will lose data and the Tablet-PC may not recover normal operation for several minutes, if at all.

**CAUTION:** If the Tablet-PC does not have a charged battery in the battery bay, you must shut down the Tablet-PC through the Windows Start menu and then undock the Tablet-PC. If you undock the Tablet-PC without a battery before shutting it down, you will lose data and the Tablet-PC may not recover normal operation for several minutes, if at all.

- 1 Follow the procedures in "Before Docking or Undocking Your Tablet-PC to the Media Base" on page 4.
- 2 If your media base is secured using an anti-theft device, unlock it.
- 3 Disconnect the AC adapter connector from the media base.
- 4 Pull the Tablet-PC release lever forward to release the Tablet-PC from the media base.

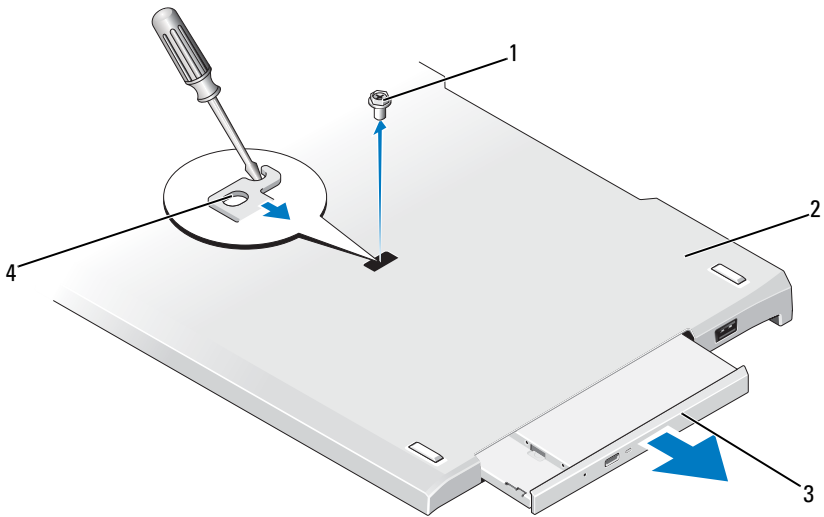


- 1 Tablet-PC  
2 release lever  
3 media base

- 5 Lift the back of the Tablet-PC up and slide the Tablet-PC out towards the back of the media base.

# Removing and Installing the Optical Drive From the Media Base

- 1 Undock the media base (see "Undocking Your Tablet-PC From the Media Base" on page 8).
- 2 Save and close any open files or programs, and turn off the Tablet-PC.
- 3 To remove the optical drive:
  - a Remove the screw that secures the optical drive to the media base.
  - b Use your screwdriver to slide the drive out of the media bay.



- |   |               |   |            |
|---|---------------|---|------------|
| 1 | screw         | 2 | media base |
| 3 | optical drive | 4 | screw hole |

- 4 To install the optical drive:
  - a Insert the optical drive into the media bay on the media base.
  - b Insert the securing screw that holds the optical drive in place.
- 5 Turn on the Tablet-PC.

The operating system automatically recognizes the new drive.

# Media Base Specifications

---

## Physical

---

Height	12.8 mm (0.50 inches)
Width	295.31 mm (11.63 inches)
Depth	222.56 mm (8.76 inches)
Weight (without optical drive)	0.488 kg (1.076 lb)

---

## Storage

---

Optical Drive (optional)	DVD-ROM/DVD+RW
--------------------------	----------------

---

## Ports and Connectors

---

Network	RJ-45 port for 10/100/1000 Mbits/second Ethernet
USB	three 4-pin USB-2.0 compliant connectors
Powered USB	one 9-pin USB-2.0 compliant connector
Video	
VGA connector	15-pin VGA connector
DVI connector	24-hole connector
Serial	9-pin connector; 16550C-compatible UART with 16-byte buffer
Audio	headphone/speaker (line-out) mini connector
IEEE 1394a	4-pin serial connector
Docking	100-pin connector



# Dell™ Latitude™ XT2 Medijska podloga

Model PR12S

# Napomene, upozorenja i znakovi opreza



**NAPOMENA:** NAPOMENA ukazuje na važne informacije koje vam pomažu da koristite svoje računalo na bolji način.



**OPREZ: OBAVIJEST** označava moguće oštećenje hardvera ili gubitak podataka i otkriva kako izbjeći neki problem.



**UPOZORENJE: OPREZ** ukazuje na moguće oštećenje imovine, tjelesne povrede ili smrt.

---

**Informacije navedene u ovom dokumentu podložne su promjeni bez prethodne najave.**

**© 2008 Dell Inc. Sva prava pridržana.**

Bilo kakvo umnožavanje ovog materijala bez pismenog dopuštenja tvrtke Dell Inc. strogo je zabranjeno.

Zaštitni znakovi korišteni u ovom tekstu: *Dell*, logotip *DELL* i *Latitude* su zaštitni znakovi tvrtke Dell Inc.; *Microsoft* i *Windows* su registrirani zaštitni znakovi korporacije Microsoft u Sjedinjenim Državama i/ili drugim zemljama.

Ostali zaštitni znakovi i zaštićeni nazivi koji se koriste u ovom dokumentu označavaju društva koji su vlasnici tih znakova ili njihove proizvode. Tvrtka Dell Inc. odriče se bilo kakvih vlasničkih interesa za navedene zaštitne znakove i zaštićene nazive, osim vlastitih.

Model PR12S

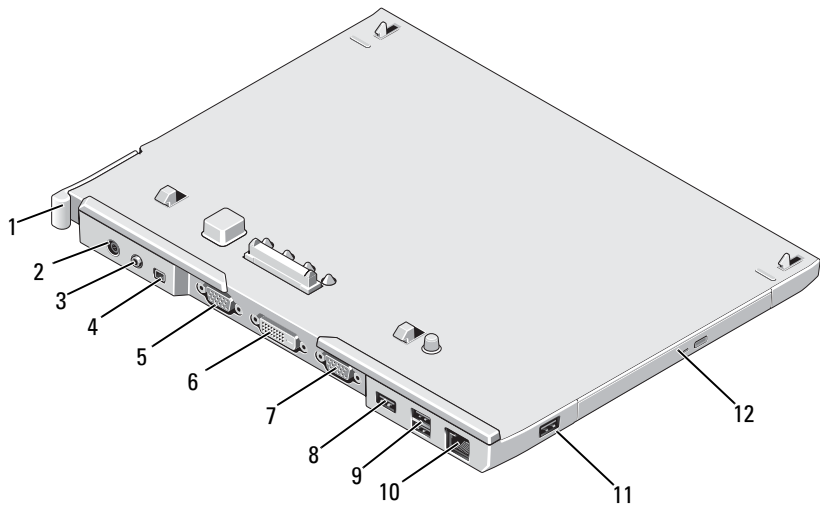
Studeni 2008.

P/N H276N

Rev. A00

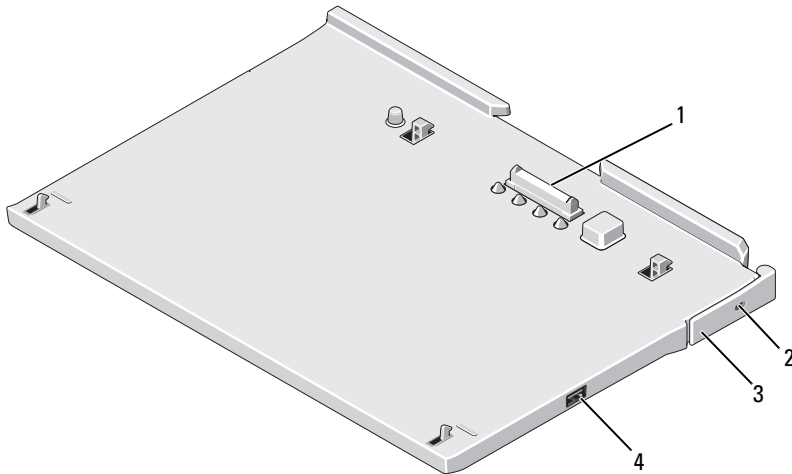
# medijska podloga

## Značajke dostupne sa stražnje i lijeve strane



- |    |                                    |    |  |
|----|------------------------------------|----|--|
| 1  | Ručica kojom se oslobađa Tablet PC | 2  | Priključak za AC adapter                   |
| 3  | audio priključak                   | 4  | IEEE 1394                                  |
| 5  | VGA video priključak               | 6  | priključak za digitalno videosučelje (DVI) |
| 7  | serijski priključak                | 8  | USB priključak                             |
| 9  | USB priključak pod naponom         | 10 | mrežni priključak                          |
| 11 | USB priključak                     | 12 | optički pogon u udubljenju za medij        |

## Značajke dostupne s gornje i desne strane



- |   |                                    |   |                          |
|---|------------------------------------|---|--------------------------|
| 1 | priključak za spajanje             | 2 | utor za sigurnosni kabel |
| 3 | Ručica kojom se oslobađa Tablet PC | 4 | USB priključak           |

## Prije nego što spojite ili odvojite Tablet PC na Medijskoj podlozi

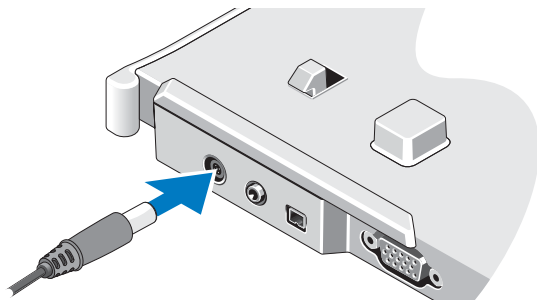
**⚠ UPOZORENJE:** Ako koristite provodnik kabela napajanja s više izlaza, budite oprezni prilikom priključivanja kabela AC adaptera u provodnik kabela napajanja. Kod nekih provodnika kabela napajanja priključak se može umetnuti neispravno. Neispravno umetanje priključka napajanja može uzrokovati trajno oštećenje medijske podloge, kao i električni udar i/ili požar. Zubac uzemljenja priključka napajanja svakako umetnite u odgovarajući utor za uzemljenje na provodniku kabela napajanja.



- △ **OPREZ:** Uvijek koristite Dell AC adapter koji ste dobili uz medijsku podlogu. Ako koristite druge AC adaptere ili adaptere ranijih modela Dellovih računala, možete oštetiti medijsku podlogu ili Tablet PC.
- △ **OPREZ:** Prilikom odspajanja Dell AC adaptera od Tablet PC-a ili medijske podloge, držite utikač (ne kabel) i izvucite ga čvrsto, ali oprezno kako biste izbjegli oštećenje kabela. Kod namatanja kabela AC adaptera slijedite utikač adaptera kako ne biste oštetili kabel.
- △ **OPREZ:** Medijsku podlogu Latitude™ XT2 koristite samo uz Latitude XT2. Ako koristite medijsku podlogu starijih modela Dell računala, možete oštetiti medijsku podlogu ili Tablet PC.


### Prije spajanja Tablet PC-a

- 1 Spremite i zatvorite sve otvorene datoteke i izađite iz svih otvorenih programa.
- 2 Priključite adapter izmjenične struje na priključak na medijskoj podlozi i u električnu utičnicu.




- 3 Prije *prvog* spajanja Tablet PC-a na medijsku podlogu, operacijski sustav Tablet PC-a mora dovršiti postupak postavljanja:
  - a Provjerite *nije li* Tablet PC povezan (spojen) s medijskom podlogom ili baterijom.
  - b Uključite Tablet PC.
  - c Provjerite prikazuje li se radna površina Microsoft® Windows®.
  - d Isključite Tablet PC.

## Prije odspajanja Tablet PC-a

- 1 Spremite i zatvorite sve otvorene datoteke i izađite iz svih otvorenih programa.
- 2 Odredite postavke upravljanja napajanjem Tablet PC-a tako da Tablet PC ne uđe u stanje mirovanja ili hibernacije kada zatvorite (spustite) zaslon:
  - a Kliknite Windows **ikonu**  Napajanje u području obavijesti kako biste prikazali skočni prozor ikone **Napajanje**.
  - b Kliknite **Dodatne mogućnosti napajanja**.
  - c Na padajućem izborniku **Kad spustim poklopac** odaberite **Ništa**.


## Učvršćivanje medijske podloge


 **NAPOMENA:** Ako je Tablet PC spojen na medijsku podlogu, a medijska podloga je učvršćena, Tablet PC ne možete odvojiti bez prethodnog uklonjanja uređaja protiv krađe.

Spojite neki od dostupnih uređaja protiv krađe na utor sigurnosnog kabela na medijskoj podlozi.

Protuprovalni uređaji obično sadrže komad metaliziranog kabela s lokotom i ključem. Za upute o postavljanju takvog uređaja protiv krađe pogledajte dokumentaciju koju ste dobili s uređajem.

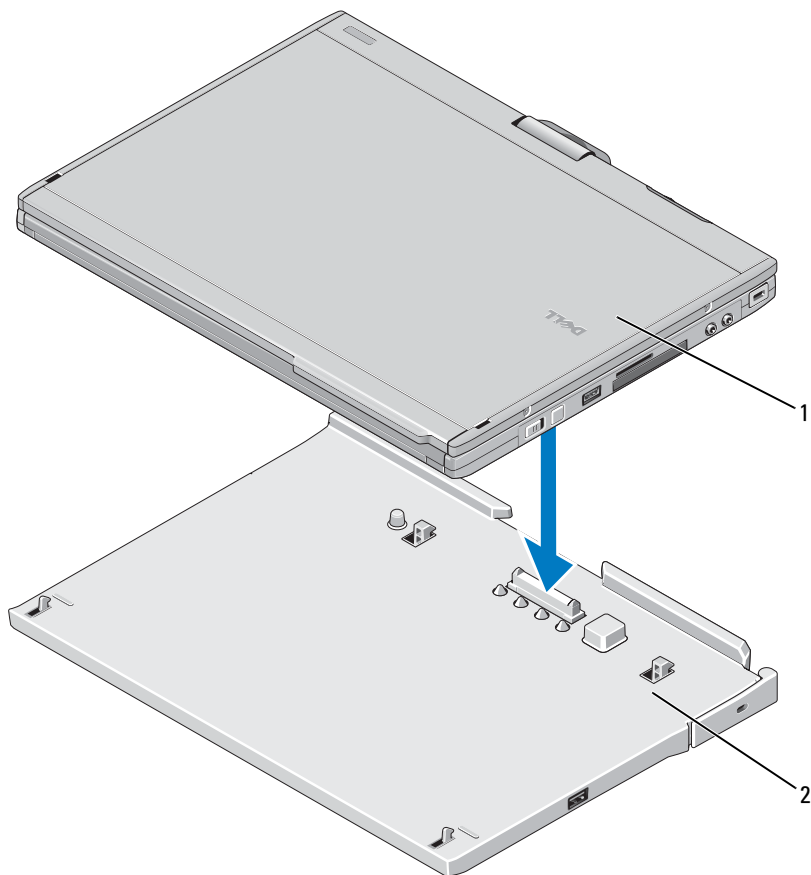
## Priključivanje Tablet PC-a na medijsku podlogu

 **OPREZ:** Ako prvi put priključujete Tablet PC, prije nego što nastavite obavite postupke opisane u odjeljku "Prije nego što spojite ili odvojite Tablet PC na Medijskoj podlozi" na stranici 14.

 **NAPOMENA:** Ako medijska podloga nije priključena na AC adapter, nakon prvog priključivanja Tablet PC-a medijsku podlogu može napajati baterija Tablet PC-a ili AC adapter Tablet PC-a.

- 1 Slijedite upute navedene u odjeljku "Prije nego što spojite ili odvojite Tablet PC na Medijskoj podlozi" na stranici 14.
- 2 Ako je ovo prvo priključivanje na medijsku podlogu, provjerite je li Tablet PC isključen .

- 3** Poravnajte stražnju stranu Tablet PC-a sa stražnjom stranom medijske podloge i spustite Tablet PC na medijsku podlogu.



1 Tablet PC

2 medijska podloga

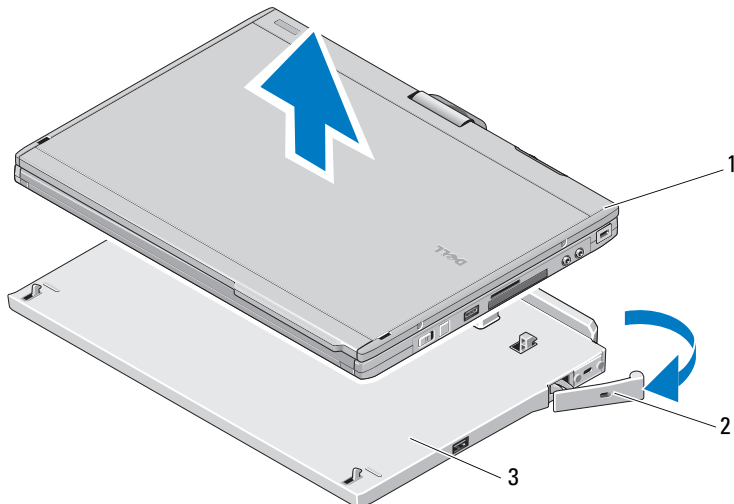
- 4** Pritisnite Tablet PC na medijsku podlogu dok ne začujete "klik" i dok Tablet PC ne bude dobro učvršćen.
- 5** Uključite Tablet PC.  
Operacijski sustav prepoznaje medijsku podlogu.

# Odvajanje Tablet PC-a od medijske podloge

△ **OPREZ:** Prije odvajanja Tablet PC-a, uvijek ga prethodno pripremite. Ako odvajanje obavite bez pripreme, izgubit ćete podatke, a Tablet PC možda neće nekoliko minuta ili uopće nastaviti s radom.

△ **OPREZ:** Ako Tablet PC nema napunjenu bateriju u utoru bateriju, Tablet PC morate isključiti putem Windows izbornika Start, a zatim ga odvojiti od podloge. Ako Tablet PC odvojite bez baterije prije isključivanja, izgubit ćete podatke, a Tablet PC možda neće nekoliko minuta ili uopće nastaviti s radom.

- 1 Slijedite upute navedene u odjeljku "Prije nego što spojite ili odvojite Tablet PC na Medijskoj podlozi" na stranici 14.
- 2 Ako je medijska podloga osigurana uređajem protiv krađe, otključajte ga.
- 3 Odspojite AC adapter od medijske podloge.
- 4 Povucite ručicu za oslobađanje Tablet PC-a kako biste odvojili Tablet PC od medijske podloge.



1 Tablet PC

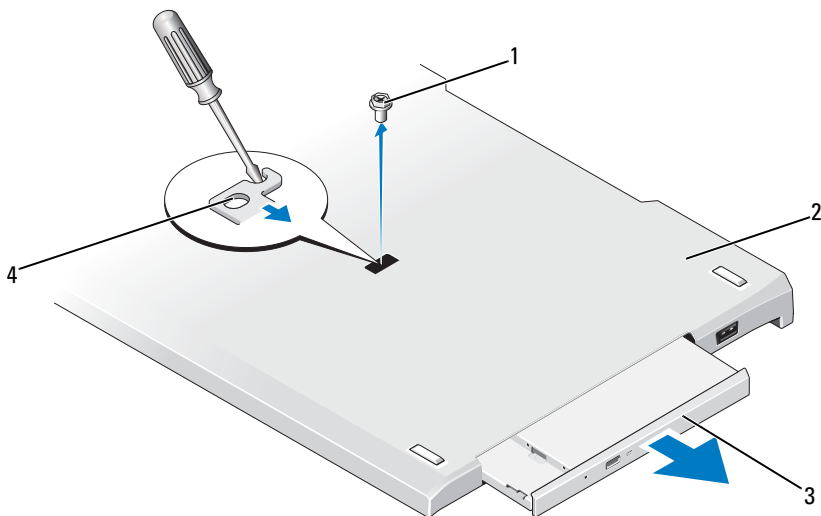
2 poluga za otpuštanje

3 medijska podloga

- 5 Podignite stražnju stranu Tablet PC-a prema gore i povucite ga prema stražnjoj strani medijske podloge.

## Uklanjanje i instaliranje optičkog pogona na medijsku podlogu

- 1 Odvojite medijsku podlogu (pogledajte "Odvajanje Tablet PC-a od medijske podloge" na stranici 18).
- 2 Spremite i zatvorite sve otvorene datoteke i programe te isključite Tablet PC.
- 3 Za uklanjanje optičkog pogona:
  - a Uklonite vijak koji učvršćuje optički pogon za medijsku podlogu.
  - b Upotrijebite odvijač kako biste pogon izvukli iz medijskog utora.



- |                 |                    |
|-----------------|--------------------|
| 1 vijak         | 2 medijska podloga |
| 3 optički pogon | 4 otvor za vijak   |

- 4 Za postavljanje optičkog pogona:
  - a Umetnite optički pogon u utor za medije na medijskoj podlozi.

**b** Umetnite vijak za učvršćivanje koji pridržiava optički pogon.

## 5 Uključite Tablet PC.

Operacijski sustav automatski prepoznaje novi pogon.

# Tehničke karakteristike medijske podloge

---

## Fizičke karakteristike

---

Visina	12,8 mm (0,50 inča)
Širina	295,31 mm (11,63 inča)
Dubina	222,56 mm (8,76 inča)
Težina (bez optičkog pogona)	0,488 kg (1,076 lb)

---

## Skladištenje

---

Optički pogon (dodatno)	DVD-ROM/DVD+RW
-------------------------	----------------

---

## Ulazi i priključci

---


Mrežna	RJ-45 priključak za Ethernet od 10/100/1000 Mbita/sekundi
USB	tri 4-pinska priključka kompatibilna s USB 2.0
USB priključak pod naponom	jedan 9-pinski priključak kompatibilan s USB-2.0
Video	
VGA priključak	15-pinski VGA video priključak
DVI priključak	priključak s 24 rupice
Serijski priključci	9-pinski priključak; kompatibilan s 16550C UART s međumemorijom od 16 bajta
Audio	mini priključak za slušalice/zvučnik (izlaz)
IEEE 1394a	4-pinski serijski priključak
Priključivanje	100-pinski priključak




# Multimediální stanice Dell™ Latitude™ XT2

Model PR12S

# Poznámky, výstrahy a varování

 **POZNÁMKA:** POZNÁMKA označuje důležité informace, které pomáhají lepšímu využití počítače.

 **VAROVÁNÍ:** UPOZORNĚNÍ označuje nebezpečí poškození hardwaru nebo ztráty dat a popisuje, jak se lze problému vyhnout.

 **VÝSTRAHA:** VÝSTRAHA upozorňuje na možné poškození majetku a riziko úrazu nebo smrti.

---

**Informace v tomto dokumentu mohou být změněny bez předchozího upozornění.**

© 2008 Dell Inc. Všechna práva vyhrazena.

Jakákoliv reprodukce těchto materiálů bez písemného souhlasu společnosti Dell Inc. je přísně zakázána.

Ochranné známky použité v tomto textu: *Dell*, logo *DELL* a *Latitude* jsou ochrannými známkami společnosti Dell Inc.; *Microsoft* a *Windows* jsou registrované ochranné známky společnosti Microsoft Corporation v USA a dalších zemích.

V tomto dokumentu mohou být použity další ochranné známky a obchodní názvy buď s odkazem na právnické osoby a organizace, které uplatňují na dané ochranné známky a obchodní názvy nárok, nebo s odkazem na jejich produkty. Společnost Dell Inc. si nečiní nárok na jiné ochranné známky a obchodní názvy než své vlastní.

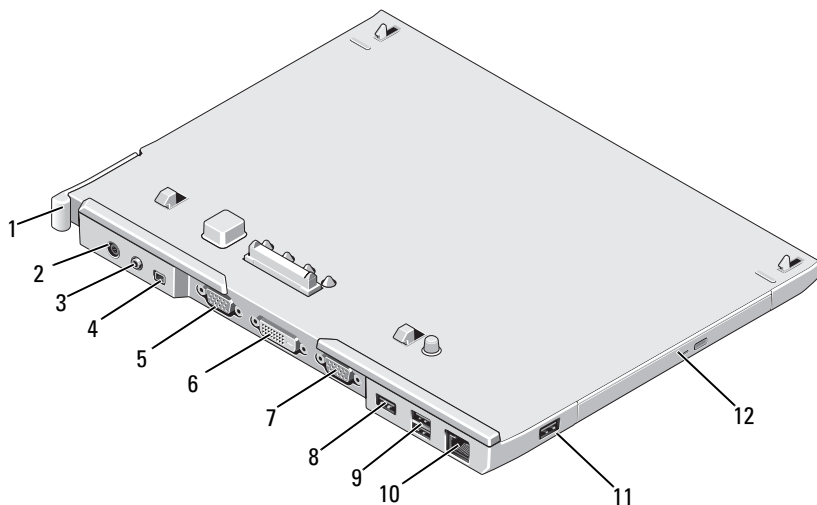
Model PR12S

Listopad 2008    P/N H276N    Revize A00



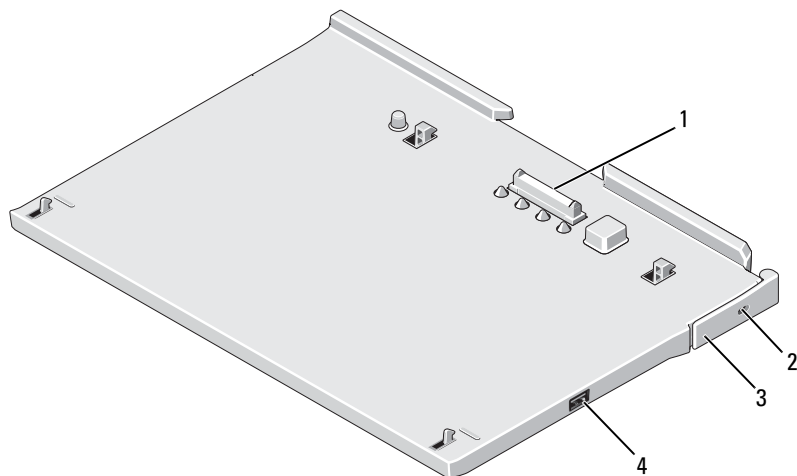
# Multimediální základna

## Vlastnosti při pohledu zezadu a zleva



- |    |                                     |    |   |
|----|-------------------------------------|----|---|
| 1  | Uvolňovací páčka počítače Tablet-PC | 2  | konektor napájecího adaptéru              |
| 3  | konektor zvuku                      | 4  | IEEE 1394                                 |
| 5  | konektor video VGA                  | 6  | konektor rozhraní digitálního videa (DVI) |
| 7  | konektor sériového rozhraní         | 8  | konektor USB                              |
| 9  | napájený konektor USB               | 10 | síťový konektor                           |
| 11 | konektor USB                        | 12 | optická jednotka v zásuvce médií          |

## Vlastnosti při pohledu seshora a zprava



- |   |  |   |                             |
|---|--|---|-----------------------------|
| 1 | dokovací konektor                      | 2 | slot pro bezpečnostní kabel |
| 3 | Uvolňovací páčka počítače<br>Tablet-PC | 4 | konektor USB                |

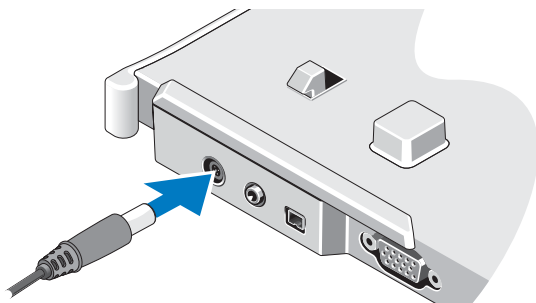
## Před připojením počítače Tablet-PC k multimediální základně, nebo jeho odpojením

**⚠ VÝSTRAHA:** Pokud používáte zásuvky s několika výstupy, buďte při zapojování kabelu napájecího adaptéru do zásuvky opatrní. Některé rozbojky umožňují nesprávné zasunutí zástrčky. Nesprávné zasunutí zástrčky by mohlo způsobit trvalé poškození zařízení a je spojeno s rizikem úrazu elektrickým proudem nebo požárem. Ověřte, že zemnicí kolík síťové zástrčky je zasunut do odpovídající zemnicí svorky rozbojky.

- △ **VAROVÁNÍ:** K napájení používejte výhradně napájecí adaptér Dell dodávaný s multimediální základnou. Použijete-li jiný komerčně prodávaný napájecí adaptér — nebo napájecí adaptér od starších modelů počítačů Dell — můžete poškodit multimediální základnu nebo počítač Tablet-PC.
- △ **VAROVÁNÍ:** Při odpojování adaptéru napájení od počítače Tablet-PC nebo multimediální základny uchopte konektor, nikoliv kabel, a zatáhněte pevně, avšak nikoliv silně, aby nedošlo k poškození kabelu. Při balení kabelu napájecího adaptéru se ujistěte, že udržujete úhel konektoru na adaptéru tak, abyste nepoškodili kabel.
- △ **VAROVÁNÍ:** Multimediální základnu Latitude™ XT2 používejte pouze s počítačem Latitude XT2. Pokud používáte multimediální základnu od předchozích modelů počítačů Dell, můžete poškodit základnu nebo počítač Tablet-PC.


### Před připojením počítače Tablet-PC

- 1 Uložte a zavřete všechny otevřené soubory a ukončete všechny spuštěné aplikace.
- 2 Ke konektoru napájení multimediální základny a do zásuvky napájení připojte napájecí adaptér.



- 3 Před připojením počítače Tablet-PC k multimediální základně *poprvé*, musí být dokončena instalace operačního systému počítače Tablet-PC:
  - a Zkontrolujte, zda počítač Tablet-PC *není* připojen v multimediální základně nebo zásuvce pro baterii.
  - b Zapněte počítač Tablet-PC.
  - c Zkontrolujte, zda je zobrazena pracovní plocha Microsoft® Windows®.
  - d Vypněte počítač Tablet-PC.

## Před odpojením počítače Tablet-PC

- 1 Uložte a zavřete všechny otevřené soubory a ukončete všechny spuštěné aplikace.
- 2 Nastavte řízení napájení počítače Tablet-PC tak, aby počítač při zavření displeje nepřecházel do pohotovostního režimu, spánku či hibernace:
  - a Klepněte na ikonu Windows **Napájení**  v oznamovací oblasti a zobrazte místní okno ikony **Napájení**.
  - b Klepněte na tlačítko **Další možnosti napájení**.
  - c V **rozevírací nabídce Při uzavření krytu** vyberte položku **Žádná akce**.

## Zabezpečení multimediální základny



**POZNÁMKA:** Pokud je počítač Tablet-PC připojen k multimediální základně a základna je zajištěna, nemůžete odpojit počítač Tablet-PC, aniž byste nejprve neodpojili zařízení na ochranu proti odcizení.

Přípevněte komerčně dostupné zařízení proti krádeži do očka bezpečnostního lanka na horní straně multimediální základny.

Zařízení na ochranu proti odcizení obvykle zahrnují opletenou kabel s připojeným uzamykacím zařízením a přiděleným klíčem. Pokyny k instalaci takového zařízení na ochranu proti odcizení naleznete v dokumentaci s ním dodané.

## Připojení počítače Tablet-PC k multimediální základně

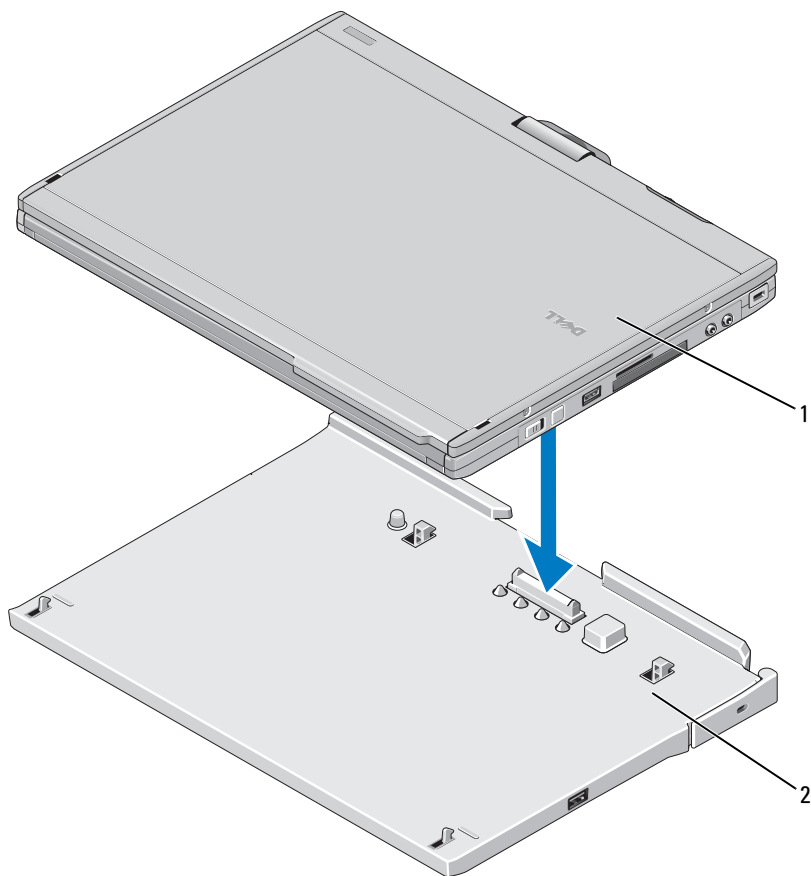


**VAROVÁNÍ:** Pokud připojujete počítač Tablet-PC poprvé, dokončete kroky uvedené v „Před připojením počítače Tablet-PC k multimediální základně, nebo jeho odpojením“ na straně 24 a poté pokračujte.



**POZNÁMKA:** Po prvním připojení počítače Tablet-PC může být multimediální základna napájena z baterie počítače Tablet-PC nebo jeho napájecího adaptéru, pokud samotná základna není připojena k vlastnímu napájecímu adaptéru.

- 1 Postupujte podle pokynů v části „Před připojením počítače Tablet-PC k multimediální základně, nebo jeho odpojením“ na straně 24.
- 2 Pokud se jedná o první připojení k multimediální základně, zkontrolujte, zda je počítač Tablet-PC vypnutý.
- 3 Vyrovnajte zadní stranu počítače Tablet-PC s přední částí multimediální základny a spusťte počítač Tablet-PC do multimediální základny.



1 Tablet-PC

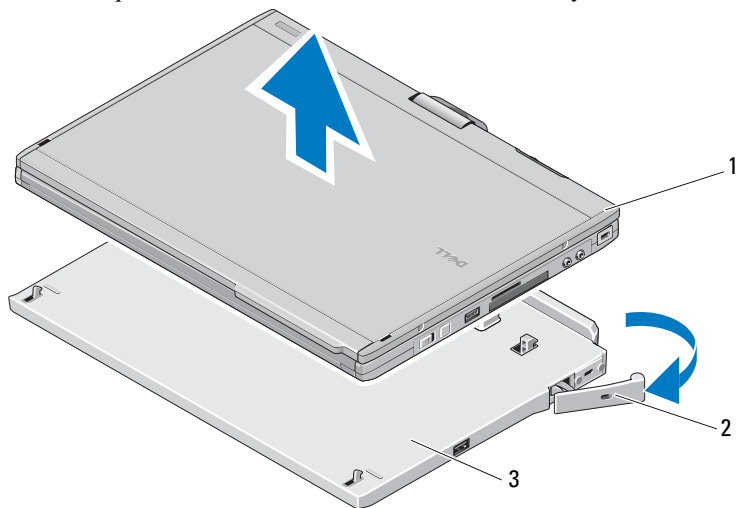
2 multimediální základna

- 4 Vtiskněte počítač Tablet-PC do multimediální základny, až zaklapne a počítač je pevně usazen.
- 5 Zapněte počítač Tablet-PC.  
Operační systém rozpozná multimediální základnu.

## Odpojení počítače Tablet-PC od multimediální základny

- △ VAROVÁNÍ:** Nikdy neodpojujte počítač Tablet-PC, aniž byste je nejprve k odpojení nepřipravili. Pokud počítač Tablet-PC odpojíte od základny, aniž byste jej nejprve k takovému kroku připravili, ztratíte neuložená data a počítač Tablet-PC nemusí po dobu několika minut správně aktivovat, pokud se aktivuje vůbec.
- △ VAROVÁNÍ:** Pokud počítač Tablet-PC nemá nabitý akumulátor v zásuvce, musíte jej vypnout prostřednictvím nabídky Windows Start a pak počítač Tablet-PC odpojit od základny. Pokud počítač Tablet-PC odpojíte bez baterie před vlastním vypnutím, ztratíte neuložená data a počítač Tablet-PC nemusí po dobu několika minut správně aktivovat, pokud se aktivuje vůbec.
- 1 Postupujte podle pokynů v části „Před připojením počítače Tablet-PC k multimediální základně, nebo jeho odpojením“ na straně 24.
  - 2 Pokud je multimediální základna zajištěná pomocí zařízení na ochranu proti odcizení, odjistěte ji.
  - 3 Odpojte konektor napájecího adaptéru od multimediální základny.

- 4 Zatahněte za uvolňovací páčku počítače Tablet-PC směrem dopředu a uvolněte počítač Tablet-PC z multimediální základny.

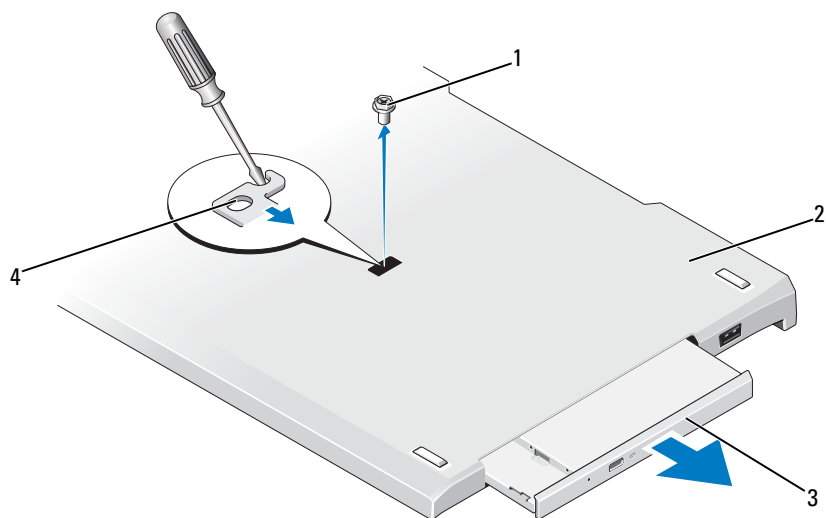


- |   |                        |   |                  |
|---|------------------------|---|------------------|
| 1 | Tablet-PC              | 2 | Uvolňovací páčka |
| 3 | multimediální základna |   |                  |

- 5 Zvedněte zadní stranu počítače Tablet-PC a vysuňte jej směrem k zadní straně multimediální základny.

## Vyjmutí a vložení optické jednotky z multimediální základny

- 1 Odpojte multimediální základnu (viz „Odpojení počítače Tablet-PC od multimediální základny“ na straně 28).
- 2 Uložte a uzavřete všechny otevřené soubory nebo programy a vypněte počítač Tablet-PC.
- 3 Vyjmutí optické jednotky:
  - a Vyjměte šroub, který připevňuje optickou jednotku k multimediální základně.
  - b Pomocí šroubováku vysuňte jednotku ze zásuvky multimediální základny.



- |                    |                          |
|--------------------|--------------------------|
| 1 šroub            | 2 multimedialní základna |
| 3 optická jednotka | 4 otvor šroubu           |

- 4** Vložení optické jednotky:
- a** Vložte optickou jednotku do zásuvky multimedialní základny.
  - b** Vložte zajišťovací šroubu, který upevňuje optickou jednotku na místě.
- 5** Zapněte počítač Tablet-PC.  
Operační systém automaticky rozpozná novou jednotku.

## Specifikace multimedialní základny

---

### Rozměry

---

Výška	12,8 mm (0,50 palce)
Šířka	295,31 mm (11,63 palců)
Hloubka	222,56 mm (8,76 palců)
Hmotnost (bez optické jednotky)	0,488 kg (1,076 lb)



---

**Skladovací**

---

Optická jednotka (volitelně)	DVD-ROM/DVD+RW
------------------------------	----------------

---

**Porty a konektory**

---

Sít'	Port RJ-45 pro 10/100/1000 Mbps Ethernet
USB	Tři 4kolíkové konektory USB 2.0
Napájený konektor USB	jeden 9kolíkový USB-2.0
Video	
konektor VGA	15kolíkový VGA video konektor
konektor DVI	24zdiřkový konektor
Sériový	9kolíkový konektor; kompatibilní s 16550C UART s 16bajtovou vyrovnávací pamětí
Zvuk	mini konektor sluchátek/reproduktoru (linkový výstup)
IEEE 1394a	4kolíkový sériový konektor
Dokovací	100pinový konektor





# Βάση μέσων Dell™ Latitude™ XT2

# Σημείωση προσοχή και προειδοποίηση



**ΣΗΜΕΙΩΣΗ:** Η ΣΗΜΕΙΩΣΗ δηλώνει σημαντικές πληροφορίες που σας βοηθούν να χρησιμοποιείτε καλύτερα τον υπολογιστή σας.



**ΠΡΟΣΟΧΗ:** Η ΠΡΟΣΟΧΗ υποδηλώνει είτε δυνητική βλάβη υλικού είτε απώλεια δεδομένων και υποδηλώνει τον τρόπο με τον οποίο μπορείτε να αποφύγετε το πρόβλημα.



**ΠΡΟΕΙΔΟΠΟΙΗΣΗ:** Η ΕΙΔΟΠΟΙΗΣΗ υποδηλώνει δυνητική υλική ζημιά, σωματική βλάβη ή θάνατο.

---

Οι πληροφορίες αυτού του εγγράφου μπορεί να αλλάξουν χωρίς προειδοποίηση.

© 2008 Dell Inc. Με επιφύλαξη παντός δικαιώματος.

Απαγορεύεται αυστηρά η αναπαραγωγή αυτού του υλικού με οποιονδήποτε τρόπο χωρίς την έγγραφη άδεια της Dell Inc.

Εμπορικά σήματα που χρησιμοποιούνται στο παρόν έγγραφο: Η ονομασία *Dell*, το λογότυπο *DELL* και η ονομασία *Latitude* είναι εμπορικά σήματα της Dell Inc. Οι ονομασίες *Microsoft* και *Windows* είναι εμπορικά σήματα της Microsoft Corporation στις Ηνωμένες Πολιτείες ή/και σε άλλες χώρες.

Άλλα εμπορικά σήματα και εμπορικές ονομασίες μπορεί να χρησιμοποιούνται στο παρόν έγγραφο αναφερόμενα είτε στους κατόχους των σημάτων και των ονομάτων είτε στα προϊόντα τους. Η Dell Inc. αποποιείται οποιοδήποτε ιδιοκτησιακό ενδιαφέροντος πάνω σε εμπορικά σήματα και εμπορικές ονομασίες τρίτων.

Μοντέλο PR12S

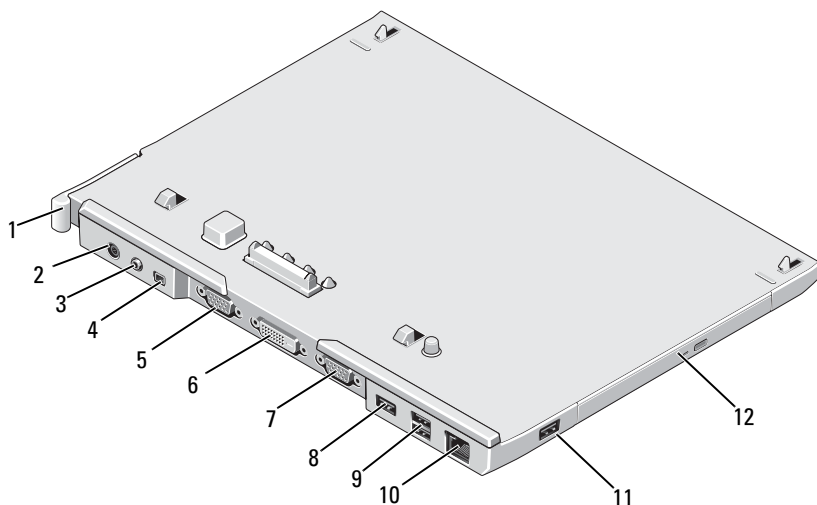
Νοέμβριος 2008

P/N H276N

Αναθ. A00

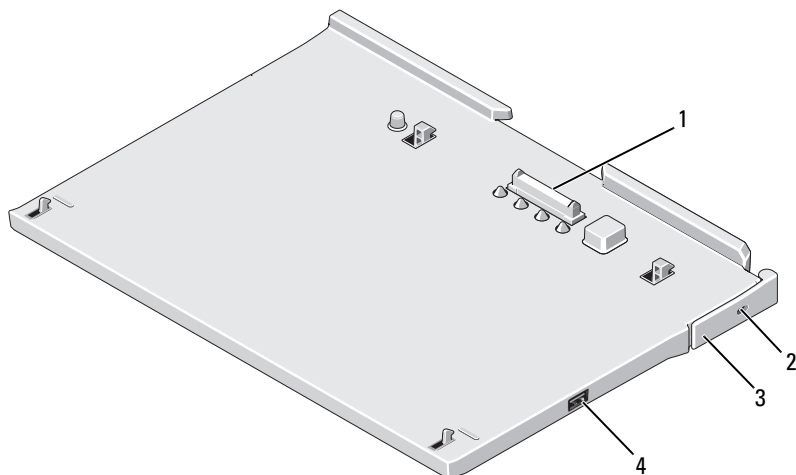
# Βάση μέσων

## Πίσω και αριστερή προβολή χαρακτηριστικών



- |    |  |    |   |
|----|--|----|---|
| 1  | Μοχλός απελευθέρωσης υπολογιστή Tablet | 2  | σύνδεσμος μετασχηματιστή AC                 |
| 3  | υποδοχή καλωδίου ήχου                  | 4  | IEEE 1394                                   |
| 5  | Θύρα γραφικών VGA                      | 6  | σύνδεσμος διασύνδεσης ψηφιακού βίντεο (DVI) |
| 7  | σειριακός σύνδεσμος                    | 8  | σύνδεσμος USB                               |
| 9  | υποδοχή USB με ρεύμα                   | 10 | θύρα δικτύου                                |
| 11 | σύνδεσμος USB                          | 12 | οπτική μονάδα δίσκου στην υποδοχή μέσων     |

## Πάνω και δεξιά προβολή λειτουργιών



- |   |  |   |                            |
|---|--|---|----------------------------|
| 1 | υποδοχή σύνδεσης                       | 2 | υποδοχή καλωδίου ασφαλείας |
| 3 | Μοχλός απελευθέρωσης υπολογιστή Tablet | 4 | σύνδεσμος USB              |

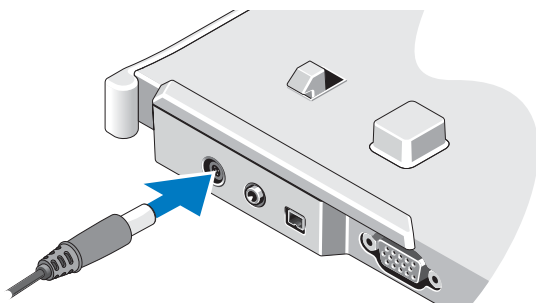
## Πριν από τη σύνδεση ή αποσύνδεση του υπολογιστή σας Tablet από τη Βάση μέσω

**⚠ ΠΡΟΕΙΔΟΠΟΙΗΣΗ:** Εάν χρησιμοποιείτε πολύπριζο, να είστε προσεκτικοί όταν συνδέετε το καλώδιο τροφοδοσίας του μετασχηματιστή AC στο πολύπριζο. Σε μερικά πολύπριζα ενδέχεται να σας επιτραπεί η εσφαλμένη τοποθέτηση του συνδέσμου. Η εσφαλμένη τοποθέτηση του συνδέσμου μπορεί να προκαλέσει μόνιμη βλάβη στη βάση μέσω σας, ενώ υπάρχει και ο κίνδυνος ηλεκτροπληξίας ή/και πυρκαγιάς. Βεβαιωθείτε ότι η ακίδα γείωσης του ακροδέκτη έχει τοποθετηθεί στην αντίστοιχη υποδοχή στο πολύπριζο.

- △ **ΠΡΟΣΟΧΗ:** Χρησιμοποιείτε πάντα το μετασχηματιστή AC της Dell που συνοδεύει τη βάση μέσωσν. Εάν χρησιμοποιήσετε οποιονδήποτε άλλο μετασχηματιστή AC που κυκλοφορεί στο εμπόριο—ή τον μετασχηματιστή AC παλαιότερων μοντέλων της Dell—ενδέχεται να προκαλέσετε ζημιά στη βάση μέσωσν ή τον υπολογιστή Tablet σας.
- △ **ΠΡΟΣΟΧΗ:** Όταν αποσυνδέετε το καλώδιο του μετασχηματιστή AC από τον υπολογιστή Tablet, πιάστε το βύσμα κι όχι το ίδιο το καλώδιο και τραβήξτε το σταθερά αλλά απαλά για να μην πάθει ζημιά το καλώδιο. Όταν πιάσετε το καλώδιο του μετασχηματιστή AC, βεβαιωθείτε ότι ακολουθείτε τη γωνία του βύσματος στο μετασχηματιστή AC για να μην πάθει ζημιά το καλώδιο.
- △ **ΠΡΟΣΟΧΗ:** Χρησιμοποιήστε τη βάση μέσωσν Latitude™ XT2 μόνο με το Latitude XT2. Εάν χρησιμοποιείτε μια βάση μέσωσν από παλαιότερα μοντέλα υπολογιστών της Dell, ενδέχεται να προκαλέσετε ζημιά στη βάση μέσωσν ή τον υπολογιστή Tablet.

### Πριν τη σύνδεση του υπολογιστή Tablet σας


- 1 Αποθηκεύστε και κλείστε όλα τα ανοιχτά αρχεία και τερματίστε όλα τα ανοιχτά προγράμματα.
- 2 Συνδέστε το μετασχηματιστή AC στην αντίστοιχη υποδοχή στη βάση μέσωσν και σε μια ηλεκτρική πρίζα.



- 3 Πριν συνδέσετε τον υπολογιστή Tablet σας στη βάση μέσωσν για *πρώτη φορά*, πρέπει να έχει ολοκληρωθεί η εγκατάσταση του λειτουργικού συστήματος του υπολογιστή Tablet:
  - a Βεβαιωθείτε ότι ο υπολογιστής Tablet *δεν* είναι συνδεδεμένος στη βάση μέσωσν ή τη λεπτή μονάδα μπαταρίας.
  - b Ανοίξτε τον υπολογιστή Tablet.

- c Επαληθεύστε ότι εμφανίζεται η επιφάνεια εργασίας των Microsoft® Windows®.
- d Κλείστε τον υπολογιστή Tablet.

### Πριν την αποσύνδεση του υπολογιστή Tablet σας

- 1 Αποθηκεύστε και κλείστε όλα τα ανοιχτά αρχεία και τερματίστε όλα τα ανοιχτά προγράμματα.
- 2 Ρυθμίστε τις ρυθμίσεις διαχείρισης ενέργειας του υπολογιστή Tablet σας για να βεβαιωθείτε ότι δεν θα μεταβεί σε κατάσταση αδράνειας, αναμονής ή αδρανοποίησης όταν κλείσετε (χαμηλώσετε) την οθόνη:
  - a Κάντε κλικ στο Ενέργεια των Windows  εικονίδιο στην περιοχή ειδοποιήσεων για να εμφανιστεί το αναδυόμενο παράθυρο του εικονιδίου Ενέργεια.
  - b Κάντε κλικ στο **Περισσότερες επιλογές ενέργειας**.
  - c Στο αναπτυσσόμενο μενού **Όταν κλείνω το καπάκι**, επιλέξτε **Να μην γίνεται τίποτα**.

## Ασφάλιση της Βάσης μέσω




**ΣΗΜΕΙΩΣΗ:** Εάν ο υπολογιστής Tablet είναι συνδεδεμένος στη βάση μέσω και η βάση είναι ασφαλισμένη, δεν μπορείτε να αποσυνδέσετε τον υπολογιστή πριν αφαιρέσετε την αντικλεπτική συσκευή.


Συνδέστε μια εμπορικά διαθέσιμη αντικλεπτική συσκευή στην υποδοχή του καλωδίου ασφαλείας στη βάση μέσω.

Οι αντικλεπτικές συσκευές συνήθως περιλαμβάνουν ένα τμήμα πολύκλωνου συρμάτινου καλωδίου στο οποίο υπάρχει προσαρτημένη μια συσκευή ασφάλισης και το αντίστοιχο κλειδί. Για οδηγίες σχετικά με τον τρόπο εγκατάστασης μιας τέτοιας αντικλεπτικής συσκευής, ανατρέξτε στην τεκμηρίωση που συνοδεύει τη συσκευή.

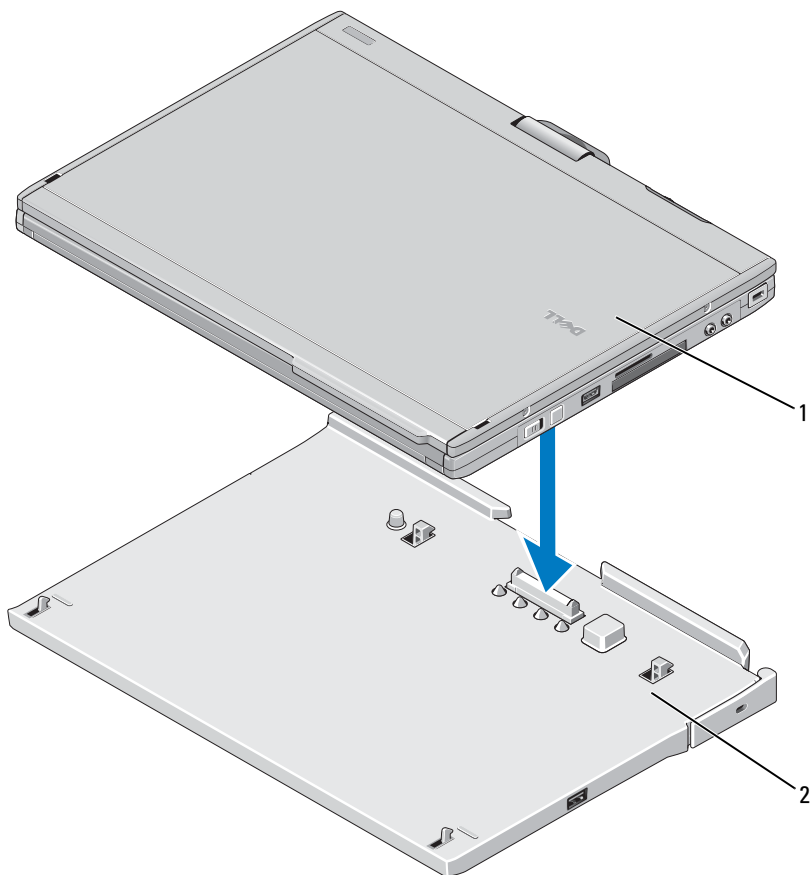


## Σύνδεση του υπολογιστή Tablet σας στη Βάση μέσων

 **ΠΡΟΣΟΧΗ:** Εάν συνδέετε τον υπολογιστή Tablet σας για πρώτη φορά, πριν συνεχίσετε ολοκληρώστε αυτά τα βήματα σε «Πριν από τη σύνδεση ή αποσύνδεση του υπολογιστή σας Tablet από τη Βάση μέσων» στη σελίδα 36.

 **ΣΗΜΕΙΩΣΗ:** Μετά την πρώτη σύνδεση του υπολογιστή Tablet σας, ο υπολογιστή σας ή η σύνδεση του μετασχηματιστή AC του υπολογιστή μπορεί να τροφοδοτήσει τη βάση μέσων εάν αυτή δεν είναι συνδεδεμένη σε μετασχηματιστή AC.

- 1 Ακολουθήστε τις διαδικασίες που αναφέρονται στην ενότητα «Πριν από τη σύνδεση ή αποσύνδεση του υπολογιστή σας Tablet από τη Βάση μέσων» στη σελίδα 36.
- 2 Εάν είναι η πρώτη φορά που γίνεται σύνδεση στη βάση μέσων, βεβαιωθείτε ότι ο υπολογιστής Tablet είναι εκτός λειτουργίας.
- 3 Ευθυγραμμίστε το πίσω μέρος του υπολογιστή Tablet με το πίσω μέρος της βάσης μέσων και χαμηλώστε τον υπολογιστή στο ύψος της βάσης μέσων.



1 Υπολογιστής Tablet

2 βάση μέσων

**4** Πιέστε τον υπολογιστή Tablet στη βάση μέσων μέχρι ο υπολογιστής να κάνει κλικ και να ασφαλίσει στη θέση του.

**5** Ανοίξτε τον υπολογιστή Tablet.

Το λειτουργικό σύστημα αναγνωρίζει τη βάση μέσων.

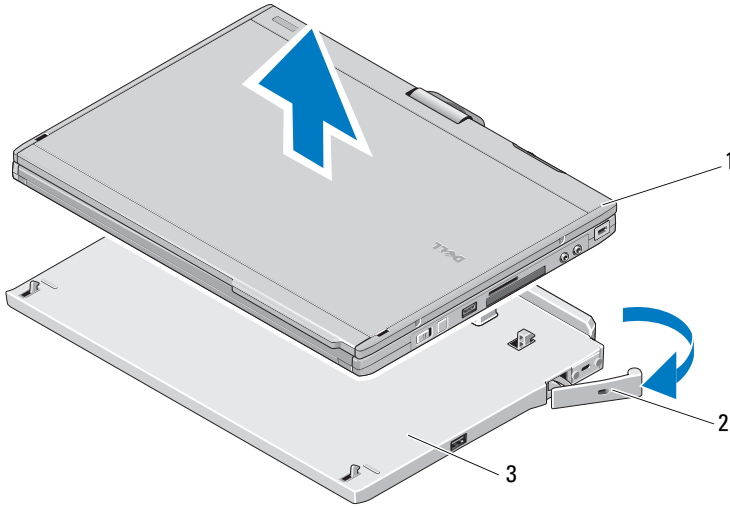
## Αποσύνδεση του υπολογιστή Tablet σας από τη Βάση μέσω

△ **ΠΡΟΣΟΧΗ:** Μην αποσυνδέετε ποτέ τον υπολογιστή Tablet σας εάν προηγουμένως δεν τον έχετε προετοιμάσει για αποσύνδεση. Εάν τον αποσυνδέσετε πριν την προετοιμασία, θα χάσετε δεδομένα και ενδέχεται ο υπολογιστής Tablet να μην λειτουργήσει κανονικά για μερικά λεπτά, εάν λειτουργήσει.

△ **ΠΡΟΣΟΧΗ:** Εάν ο υπολογιστής Tablet δεν περιέχει φορτισμένη μπαταρία στο φαντίο μπαταρίας, πρέπει να κλείσετε τον υπολογιστή μέσω του μενού Έναρξη των Windows και στη συνέχεια να τον αποσυνδέσετε. Εάν πριν το κλείσιμο του υπολογιστή Tablet αποσυνδέσετε τον υπολογιστή χωρίς μπαταρία, θα χάσετε δεδομένα και ενδέχεται ο υπολογιστής να μην λειτουργήσει κανονικά για λίγα λεπτά, εάν λειτουργήσει.

- 1 Ακολουθήστε τις διαδικασίες που αναφέρονται στην ενότητα «Πριν από τη σύνδεση ή αποσύνδεση του υπολογιστή σας Tablet από τη Βάση μέσω» στη σελίδα 36.
- 2 Εάν η βάση μέσω σας είναι ασφαλισμένη με τη χρήση αντικλεπτικής συσκευής, ξεκλειδώστε την.
- 3 Αποσυνδέστε το μετασχηματιστή AC από τη βάση μέσω.

- 4** Τραβήξτε προς τα εμπρός το μοχλό απελευθέρωσης του υπολογιστή Tablet για να απελευθερώσετε τον υπολογιστή από τη βάση μέσων.



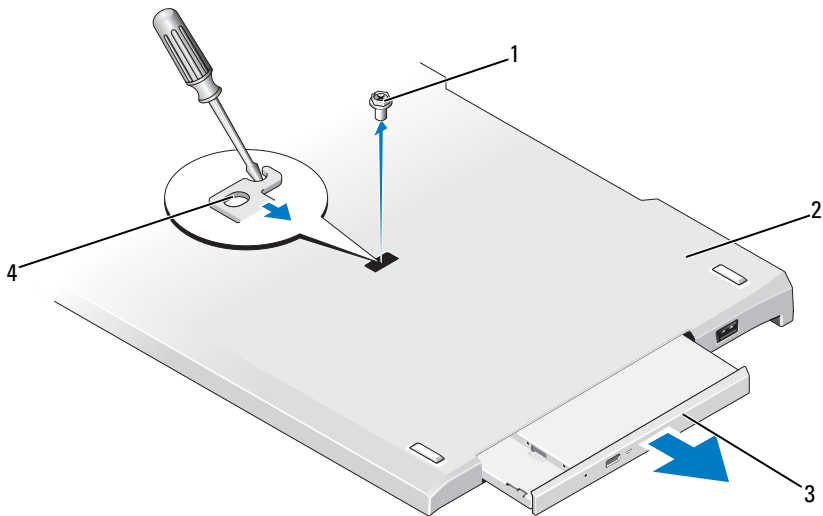
1 Υπολογιστής Tablet  
3 βάση μέσων

2 μοχλός απελευθέρωσης

- 5** Ανασηκώστε το πίσω μέρος του υπολογιστή Tablet και σπρώξτε τον υπολογιστή προς τα έξω και προς το πίσω μέρος της βάσης μέσων.

## Αφαίρεση και εγκατάσταση της μονάδας οπτικού δίσκου από τη Βάση μέσων

- 1 Αποσύνδεση της βάσης μέσων (ανατρέξτε στο «Αποσύνδεση του υπολογιστή Tablet σας από τη Βάση μέσων» στη σελίδα 41).
- 2 Αποθηκεύστε και κλείστε όλα τα ανοιχτά αρχεία ή προγράμματα και στη συνέχεια κλείστε τον υπολογιστή Tablet.
- 3 Για να αφαιρέσετε τη μονάδα οπτικού δίσκου:
  - a Αφαιρέστε τη βίδα που ασφαλίζει τη μονάδα οπτικού δίσκου στη βάση μέσων.
  - b Χρησιμοποιήστε το κατσαβίδι για να σπρώξετε τη μονάδα δίσκου έξω από τη μονάδα φατνίου μέσων.



- |                         |              |
|-------------------------|--------------|
| 1 βίδα                  | 2 βάση μέσων |
| 3 μονάδα οπτικού δίσκου | 4 οπή βίδας  |

**4** Για να εγκαταστήσετε τη μονάδα οπτικού δίσκου:

- a** Εισαγάγετε τη μονάδα οπτικού δίσκου στη μονάδα φατνίου μέσω της βάσης μέσων.
- b** Εισαγάγετε τη βίδα ασφαλείας που συγκρατεί τη μονάδα οπτικού δίσκου στη θέση της.

**5** Ανοίξτε τον υπολογιστή Tablet.

Το λειτουργικό σύστημα αναγνωρίζει αυτόματα τη νέα μονάδα δίσκου.

## Προδιαγραφές Βάσης μέσων

### Φυσικά χαρακτηριστικά

Ύψος	12,8 mm (0,50 ίντσες)
Πλάτος	295,31 mm (11,63 ίντσες)
Βάθος	222,56 mm (8,76 ίντσες)

---

## Φυσικά χαρακτηριστικά

---

Βάρος (χωρίς τη μονάδα οπτικού δίσκου) 0,488 κιλά (1.076 λίβρες)

---

## Κατά την αποθήκευση

---

Μονάδα οπτικού δίσκου (προαιρετικά) DVD-ROM/DVD+RW

---

## Θύρες και υποδοχές

---

Δίκτυο	Θύρα RJ-45 για 10/100/1000 Mb/s/δεύτερο Ethernet
USB	τρεις υποδοχές των 4 ακίδων, συμβατές με USB-2.0
Τροφοδοτούμενο USB	υποδοχή 9 ακίδων, συμβατή με USB-2.0
Βίντεο	
θύρα VGA	υποδοχή VGA 15 ακίδων
θύρα DVI	υποδοχή 24 οπών
Σειριακή	υποδοχή 9 ακίδων, συμβατή με 16550C UART με buffer 16-byte
Ήχος	ακουστικό/ηχείο (line-out) mini υποδοχή
IEEE 1394a	σειριακή υποδοχή 4 ακίδων (προαιρετικά)
Σύνδεση	Βύσμα 100 ακίδων



# Dell™ Latitude™ XT2 médiatalp

# Megjegyzések, "Vigyázat!" jelzések és figyelmeztetések



**MEGJEGYZÉS:** A MEGJEGYZÉSEK a számítógép biztonságosabb és hatékonyabb használatát elősegítő fontos tudnivalókat tartalmaznak.



**VIGYÁZAT:** A FIGYELMEZTETÉS hardverhiba vagy adatvesztés lehetőségére hívja fel a figyelmet, egyben közli a probléma elkerülésének módját.



**FIGYELEM:** A FIGYELEM! jelzések esetleges tárgyi és személyi sérülésekre, illetve életveszélyre hívják fel a figyelmet.

---

**A dokumentumban közölt információk külön értesítés nélkül változhatnak.**  
© 2008 Dell Inc. Minden jog fenntartva.

A Dell Inc. előzetes írásos engedélye nélkül szigorúan tilos a dokumentumokat bármilyen módon sokszorosítani.

A szövegben használt védjegyek: a *Dell*, a *DELL* logó és a *Latitude* a Dell Inc. védjegye; a *Microsoft* és a *Windows* a Microsoft Corporation bejegyzett védjegye az Egyesült Államokban és/vagy más országokban.

A dokumentumban más védjegyek és kereskedelmi megnevezések is szerepelhetnek, hivatkozásként a termékmárkák és megnevezések tulajdonosaira. A Dell Inc. a sajátja kivételével lemond minden védjegyekkel vagy bejegyzett védjegyekkel kapcsolatos tulajdonosi jogról.

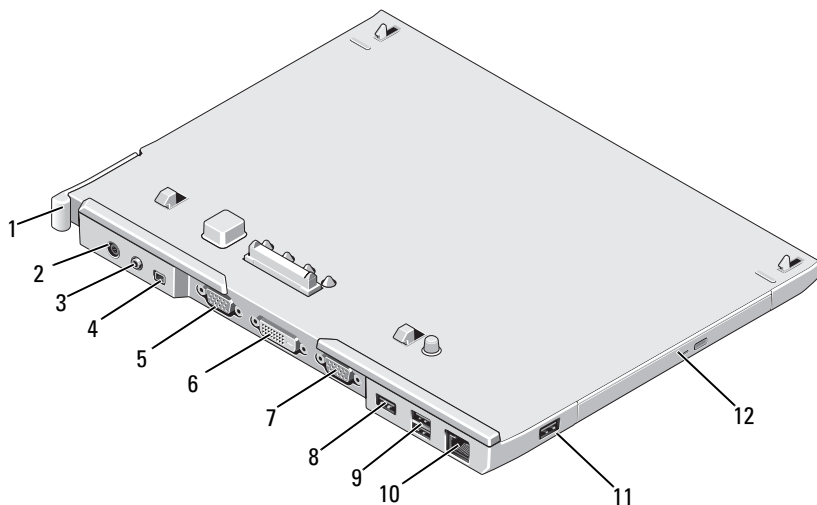
PR12S típus

2008. november    P/N H276N    Mód.: A00



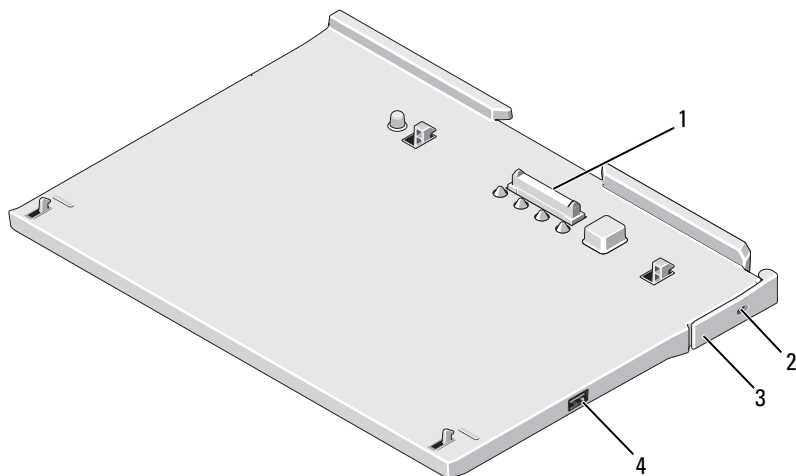
# Médiabázis

## Hátulnézet és bal oldali nézet



- |    |   |    |  |
|----|---|----|--|
| 1  | Táblaszámítógép rögzítését kioldó kar   | 2  | Hálózati tápadapter csatlakozó             |
| 3  | audió csatlakozó                        | 4  | IEEE 1394                                  |
| 5  | VGA videó csatlakozó                    | 6  | Digitális-video interfész (DVI) csatlakozó |
| 7  | soros csatlakozó                        | 8  | USB-csatlakozó                             |
| 9  | tápellátással rendelkező USB-csatlakozó | 10 | hálózati csatlakozó                        |
| 11 | USB-csatlakozó                          | 12 | optikai meghajtó a médiarekeszben          |

## Felülnézet és jobb oldali nézet



- |   |                                       |   |  |
|---|---------------------------------------|---|--|
| 1 | dokkolócsatlakozó                     | 2 | a biztonsági kábel rögzítésére szolgáló nyílás |
| 3 | Táblaszámítógép rögzítését kioldó kar | 4 | USB-csatlakozó                                 |

## A táblaszámítógép médiatalpra való dokkolása, és kivétele előtt

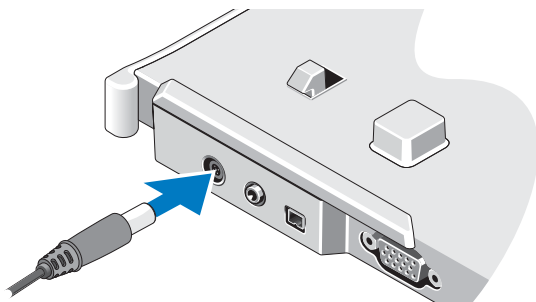


**FIGYELEM:** Ha elosztós hosszabbítót használ, a váltakozó áramú adapter tápkábelét kellő körültekintéssel csatlakoztassa az elosztóba. Bizonyos elosztókba ugyanis helytelenül is be lehet csatlakoztatni a dugaszt. A hálózati csatlakozó hibás illeszkedése az eszköz tartós károsodásához vezethet, valamint tüzet és/vagy áramütést okozhat. Biztosítsa, hogy a dugasz földelőérintkezője az elosztó megfelelő földelőérintkezőjéhez kerüljön.

- △ **VIGYÁZAT:** Mindig azt a Dell váltakozó áramú adaptert használja, amelyet a médiatalphoz kapott. Ha más, kereskedelmi forgalomban kapható vagy a Dell számítógépek régebbi típusaihoz készült váltakozó áramú adaptert használ, azzal károsíthatja a médiatalpat vagy a táblaszámítógépet.
- △ **VIGYÁZAT:** Amikor a váltakozó áramú Dell adapter kábelét kihúzza a táblaszámítógépből, a csatlakozót fogja meg és ne a kábelt, majd húzza meg határozottan de óvatosan, a kábel sérülésének elkerüléséhez. Mikor felcsavarja a váltakozó áramú adapter kábelét, győződjön meg, hogy követi a csatlakozó szögét, hogy elkerülje a kábel sérülését.
- △ **VIGYÁZAT:** A Latitude™ XT2 médiatalpat kizárólag a Latitude XT2 készülékkel használja. Ha régebbi Dell számítógéphez készült médiatalpat használ, az a médiatalp vagy a táblaszámítógép sérülését okozhatja.

### A táblaszámítógép dokkolása előtt


- 1 Mentsen el, és zárjon be minden nyitott fájlt, majd lépjen ki minden futó alkalmazásból.
- 2 Csatlakoztassa a váltakozó áramú adaptert a médiatalpon lévő váltakozó áramú csatlakozóhoz és a fali csatlakozóaljzathoz.



- 3 Mielőtt a táblaszámítógépet a *legelső alkalommal* a médiatalpra dokkolja, a táblaszámítógép operációs rendszerének telepítve kell lennie:
  - a Győződjön meg arról, hogy a táblaszámítógép *nem* csatlakozik (dokkolódik) a médiatalpra vagy az akkumulátor csatlakozójához.
  - b Kapcsolja be a táblaszámítógépet.
  - c Várja meg, amíg megjelenik a Microsoft® Windows® asztal.

d Kapcsolja ki a táblaszámítógépet.

## A táblaszámítógép dokkolása előtt

- 1 Mentsen el, és zárjon be minden nyitott fájlt, majd lépjen ki minden futó alkalmazásból.
- 2 A táblaszámítógép energiagazdálkodási lehetőségeit úgy állítsa be, hogy a táblaszámítógép a kijelző lezárásakor (lehajtásakor) ne kerüljön alvó, készenléti vagy hibernált állapotba:
  - a Kattintson az értesítési területen lévő **Energiaellátás**  ikonra az **Energiaellátás** felbukkanó ablak megjelenítéséhez.
  - b Kattintson a **További energiagazdálkodási beállítások** elemre.
  - c Az **A képernyőfedél lecsukásakor** listából válassza a **Nincs művelet** elemet.

## A médiatalp rögzítése



**MEGJEGYZÉS:** Ha a táblaszámítógép a médiatalpra van dokkolva és a médiatalp biztosítva van, akkor a táblaszámítógép dokkolásának megszüntetése kizárólag a biztonsági eszköz eltávolítása után lehetséges.

Csatlakoztasson a kereskedelmi forgalomban kapható biztonsági eszközt a médiatalpon található biztonsági kábelnyíláshoz.

A lopás elleni védelmet biztosító eszköz rendszerint egy fémszálakból sodrott kábelből, a kábel végére erősített zárból és a hozzá tartozó kulcsból áll. A lopásgátló eszköz felszerelésével kapcsolatos információk az eszközhöz kapott dokumentációban található.

## A táblaszámítógép dokkolása a médiatalpra

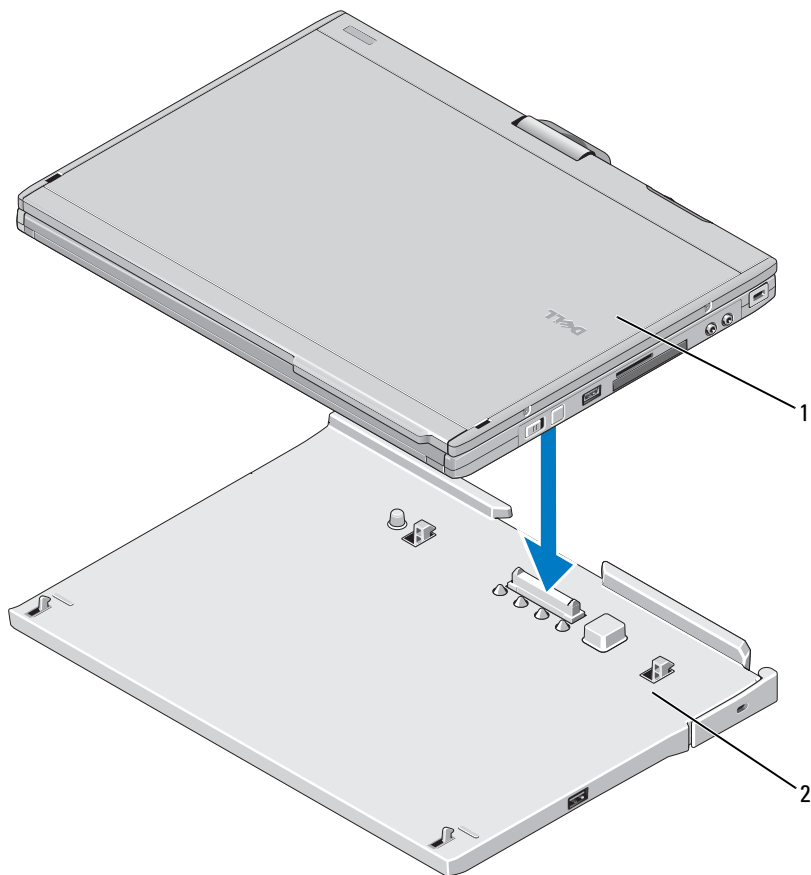


**VIGYÁZAT:** Ha első alkalommal hajtja végre a táblaszámítógép dokkolását, hajtja végre a(z) **"A táblaszámítógép médiatalpra való dokkolása, és kivétele előtt"**, 48. oldal című rész szerinti lépéseket.



**MEGJEGYZÉS:** A táblaszámítógép első alkalommal való dokkolását követően a táblaszámítógép akkumulátora vagy a táblaszámítógép váltakozó áramú tápkábele táplálja a médiatalpat, ha a médiatalp nincs váltakozó áramú adapterhez csatlakoztatva.

- 1 Kövesse a következő fejezetben olvasható utasításokat: "A táblaszámítógép médiatalpra való dokkolása, és kivétele előtt", 48. oldal.
- 2 Amikor első alkalommal dokkolja a médiatalpat, győződjön meg arról, hogy a táblaszámítógép ki van kapcsolva .
- 3 Igazítsa a táblaszámítógép hátsó részét a médiatalp hátsó részéhez, majd helyezze a táblaszámítógépet a médiatalpra.



1 Táblaszámítógép

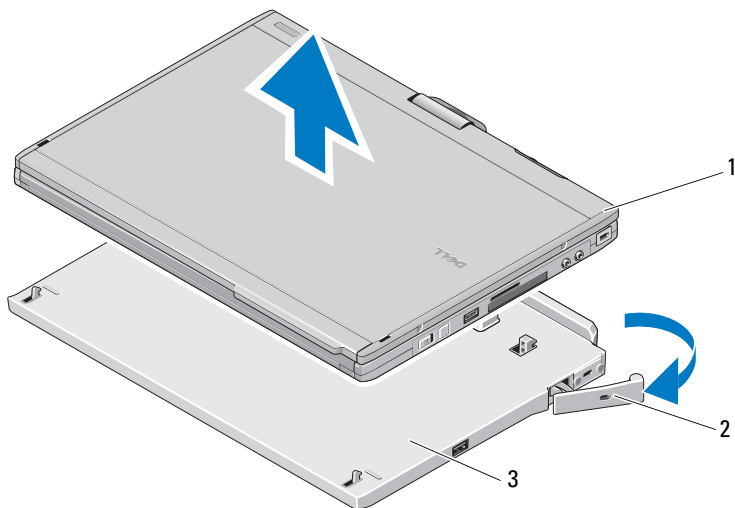
2 médiabázis

- 4 Nyomja a táblaszámítógépet kattanásig a médiatalpra: a táblaszámítógép így szilárdan rögzül.
- 5 Kapcsolja be a táblaszámítógépet.  
Az operációs rendszer felismeri a médiabázist.

## A táblaszámítógép médiatalptól való lekapcsolása

- △ **VIGYÁZAT:** Soha ne kapcsolja le a táblaszámítógépet és a talpat anélkül, hogy előtte ne készítené fel a táblaszámítógépet a lekapcsolásra. Ha a lekapcsolást a táblaszámítógép felkészítése előtt hajtja végre, az adatvesztéssel jár és több percbe telhet, amíg a táblaszámítógép rendes működése visszaáll (ha egyáltalán sikerül).
  - △ **VIGYÁZAT:** Ha a táblaszámítógépnek nincs feltöltött akkumulátora az akkumulátorrekeszben, le kell állítania a táblaszámítógépet a Windows Start menüjéből, majd ezt követően kell elvégezni a táblaszámítógép szétkapcsolását. Ha a táblaszámítógép szétkapcsolását akkumulátor nélkül hajtja végre a leállítás előtt, elveszti adatait, és több percbe telhet (ha egyáltalán sikerül), amíg a számítógép rendes működése visszaáll.
- 1 Kövesse a következő fejezetben olvasható utasításokat: "A táblaszámítógép médiatalpra való dokkolása, és kivétele előtt", 48. oldal.
  - 2 Ha a médiatalp lopásgátló eszközzel van biztosítva, nyissa ki a lopásgátló eszközt.
  - 3 Húzza ki a váltakozó áramú adapter csatlakozóját a médiatalpból.

- 4 Húzza meg a táblaszámítógép rögzítését kioldó kart, hogy a táblaszámítógépet leválassza a médiatalpról.

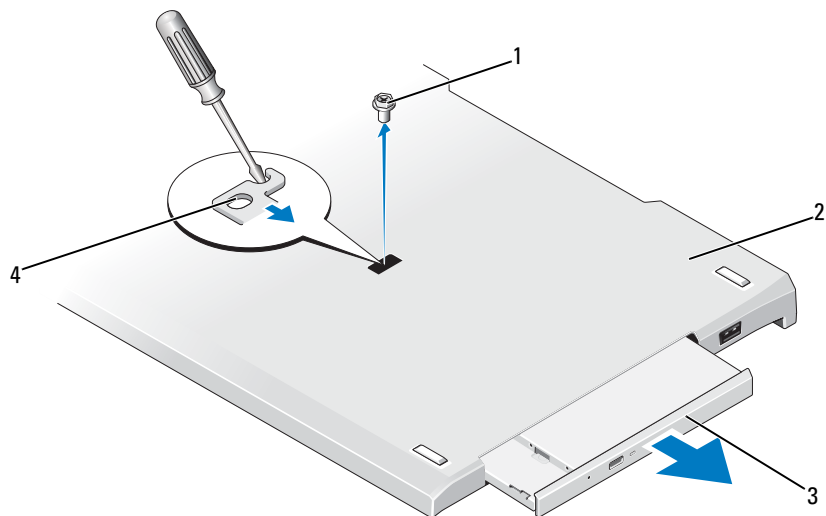


- 1 Táblaszámítógép  
2 kioldókar  
3 médiabázis

- 5 Emelje meg a táblaszámítógép hátsó részét, majd csúsztassa ki a táblaszámítógépet a médiatalp hátsó része felé.

## Az optikai meghajtó eltávolítása és beillesztése a médiatalpba

- 1 Végezze el a médiatalp szétkapcsolását (lásd: "A táblaszámítógép médiatalptól való lekapcsolása", 52. oldal).
- 2 Mentsen és zárjon be minden nyitva lévő fájlt vagy programot, majd kapcsolja ki a táblaszámítógépet.
- 3 A optikai meghajtó eltávolítása:
  - a Távolítsa el azt a csavart, amely az optikai meghajtót a médiatalpához rögzíti.
  - b A meghajtót egy csavarhúzó segítségével csúsztassa ki a médiarekeszből.



- |                    |              |
|--------------------|--------------|
| 1 csavar           | 2 médiabázis |
| 3 optikai meghajtó | 4 csavarlyuk |

**4** Az optikai meghajtó eltávolítása:

- a** Helyezze be az optikai meghajtót a médiatalpon lévő médiarekeszbe.
- b** Helyezze vissza a biztosító csavart, amely az optikai meghajtót a helyén tartja.

**5** Kapcsolja be a táblaszámítógépet.

Az operációs rendszer automatikusan felismeri az új meghajtót.

## A médiatalp műszaki adatai

---

### Fizikai jellemzők

---

Magasság	12,8 mm
Szélesség	295,31 mm
Mélység	222,56 mm
Súly (optikai meghajtó nélkül)	0,488 kg



---

**Tárolási**

---

Optikai meghajtó (választható)	DVD-ROM/DVD+RW
--------------------------------	----------------

---

**Portok és csatlakozók**

---

Hálózat	RJ-45 port a 10/100/1000 Mbit/másodperc Ethernethez
USB	három 4 tűs USB 2.0-kompatibilis csatlakozó
Tápellátással rendelkező USB	egy 9 tűs USB 2.0-kompatibilis csatlakozó
Videokártya	
VGA-csatlakozó	15 tűs VGA csatlakozó
DVI-csatlakozó	24 érintkezős csatlakozó
Soros	9 tűs csatlakozó; 16550C kompatibilis UART 16 bájtos pufferrel
Hang	fejhallgató/hangsóró (vonalkimeneti) mini csatlakozó
IEEE 1394a	4 tűs soros csatlakozó
Dokkolás	100 érintkezős csatlakozó





# Stacja bazowa Dell™ Latitude™ XT2

# Uwagi, przestrogi i ostrzeżenia



**UWAGA:** UWAGA oznacza ważną wiadomość, która pomoże lepiej wykorzystać komputer.



**PRZESTROGA:** PRZESTROGA oznacza możliwość uszkodzenia sprzętu lub utraty danych, a także przedstawia sposób uniknięcia problemu.



**OSTRZEŻENIE:** OSTRZEŻENIE informuje o sytuacjach, w których występuje ryzyko uszkodzenia sprzętu, obrażeń ciała lub śmierci.

---

Informacje zawarte w tym dokumencie mogą ulec zmianie bez uprzedzenia.

© 2008 Dell Inc. Wszelkie prawa zastrzeżone.

Powielanie dokumentu w jakikolwiek sposób bez pisemnej zgody firmy Dell Inc. jest surowo zabronione.

Znaki towarowe użyte w niniejszym tekście: *Dell*, logo *DELL* oraz *Latitude* są znakami towarowymi firmy Dell Inc.; *Microsoft* i *Windows* są zarejestrowanymi znakami towarowymi firmy Microsoft Corporation w Stanach Zjednoczonych i/lub innych krajach.

Tekst może zawierać także inne znaki towarowe i nazwy towarowe odnoszące się do podmiotów posiadających prawa do tych znaków i nazw lub do ich produktów. Firma Dell Inc. nie rości sobie żadnych praw do znaków i nazw towarowych innych niż jej własne.

Model PR12S

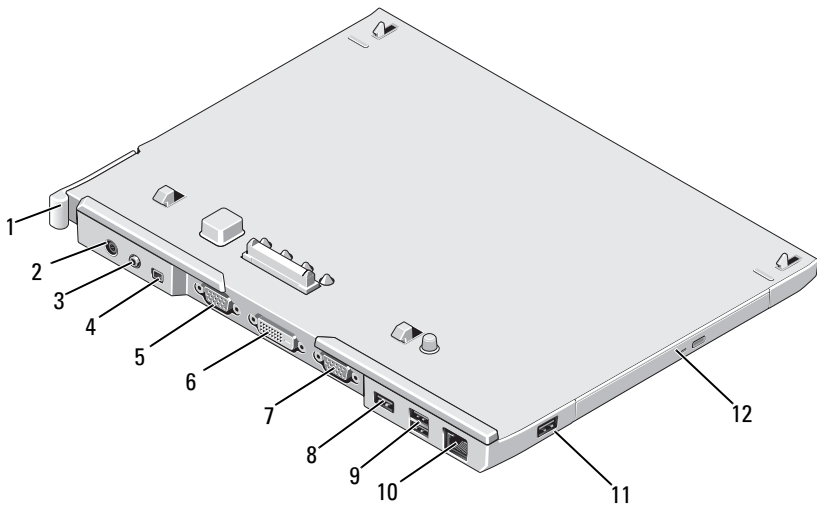
Listopad 2008

P/N H276N

Wersja popr. A00

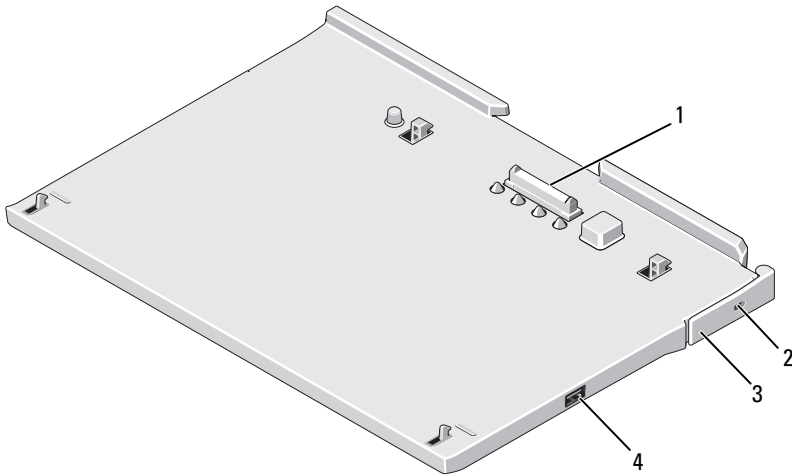
# stacja bazowa

## Widok z tyłu i z lewej strony



- |    |   |    |   |
|----|---|----|---|
| 1  | Dźwignia zwalnająca komputera przenośnego | 2  | Złącze zasilacza prądu zmiennego        |
| 3  | złącze audio                              | 4  | Złącze IEEE 1394                        |
| 5  | Złącze VGA wideo                          | 6  | Złącze cyfrowego interfejsu wideo (DVI) |
| 7  | złącze szeregowe                          | 8  | złącze USB                              |
| 9  | zasilane złącze USB                       | 10 | złącze sieciowe                         |
| 11 | złącze USB                                | 12 | napęd optyczny we wnęce na nośniki      |

## Widok z góry i prawej strony



- |   |   |   |                                |
|---|---|---|--------------------------------|
| 1 | złącze dokowania                          | 2 | gniazdo linki zabezpieczającej |
| 3 | dźwignia zwalniania komputera przenośnego | 4 | złącze USB                     |

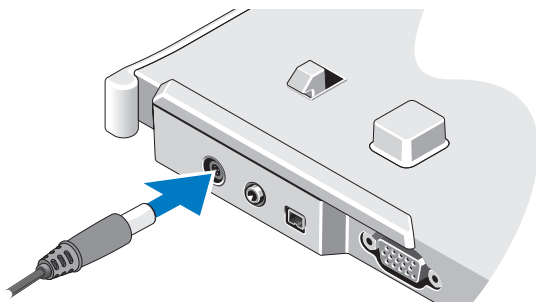
## Przed zadokowaniem lub oddokowaniem komputera przenośnego ze stacji bazowej

**⚠ OSTRZEŻENIE:** W przypadku korzystania z listwy zasilającej o wielu gniazdach, należy zachować ostrożność podczas podłączania przewodu zasilacza prądu zmiennego do listwy. W niektórych listwach zasilających możliwe jest nieprawidłowe podłączenie wtyczki. Nieprawidłowe podłączenie wtyczki przewodu zasilającego może trwale uszkodzić stację bazową, wywołać pożar oraz/lub doprowadzić do porażenia prądem. Należy się upewnić, że styk uziemiający wtyczki jest włożony do odpowiedniego otworu uziemiającego listwy zasilającej.

- △ **PRZESTROGA:** Należy zawsze używać zasilacza prądu zmiennego firmy Dell dostarczonego wraz ze stacją bazową. Użycie jakiegokolwiek innego dostępnego w sprzedaży zasilacza prądu zmiennego lub zasilacza poprzednich modeli komputerów Dell może spowodować uszkodzenie stacji bazowej lub komputera przenośnego.
- △ **PRZESTROGA:** Odłączając zasilacz prądu zmiennego firmy Dell od komputera przenośnego lub stacji bazowej, należy chwycić za wtyczkę kabla, a nie za sam kabel, a następnie ciągnąć zdecydowanie i delikatnie, aby nie uszkodzić kabla. Owijając kabel zasilacza prądu zmiennego, należy dopasować zwoje do kąta złącza w zasilaczu, aby uniknąć uszkodzenia kabla.
- △ **PRZESTROGA:** Stacji bazowej Latitude™ XT2 należy używać wyłącznie z komputerem Latitude XT2. Używanie stacji bazowej z wcześniejszymi modelami komputerów firmy Dell może spowodować uszkodzenie stacji bazowej lub komputera.

### Przed zadokowaniem komputera przenośnego


- 1 Zapisz i zamknij wszystkie otwarte pliki oraz zamknij wszystkie otwarte programy.
- 2 Podłącz zasilacz prądu zmiennego do złącza zasilacza w komputerze oraz do gniazda elektrycznego.




- 3 Przed zadokowaniem komputera przenośnego w stacji bazowej *po raz pierwszy* w komputerze przenośnym musi zakończyć się proces konfiguracji systemu operacyjnego:
  - a Upewnij się, że komputer przenośny *nie* jest podłączony (zadokowany) do stacji bazowej lub modułu akumulatora.

- b Włącz komputer przenośny.
- c Sprawdź, czy jest wyświetlany pulpit systemu Microsoft® Windows®.
- d Wyłącz komputer przenośny.

### Przed oddokowaniem komputera przenośnego

- 1 Zapisz i zamknij wszystkie otwarte pliki oraz zamknij wszystkie otwarte programy.
- 2 W komputerze przenośnym ustaw opcje zarządzania energią tak, aby po zamknięciu (opuszczeniu) ekranu w komputerze nie włączył się tryb uśpienia, oczekiwania lub hibernacji:
  - a W systemie operacyjnym Windows kliknij **ikonę**  (**Zasilanie**) w obszarze powiadomień, aby wyświetlić wyskakujące okno zawierające ikonę **zasilania**.
  - b Kliknij pozycję **More power options (Więcej opcji zasilania)**.
  - c W rozwijanym menu **When I close the lid of my portable computer (Po zamknięciu pokrywy komputera)** wybierz opcję **Do nothing (Nic nie rób)**.

## Zabezpieczanie stacji bazowej


 **UWAGA:** Jeśli komputer przenośny jest zadokowany w stacji bazowej, a stacja bazowa jest zabezpieczona, komputer można oddokować dopiero po wyjęciu urządzenia zabezpieczającego przed kradzieżą.


Podłącz dostępne na rynku urządzenie zabezpieczające przed kradzieżą do szczeliny linki zabezpieczającej komputera.

Urządzenia zabezpieczające przed kradzieżą składają się zwykle z odcinka metalowej linki, blokady z zamkiem i odpowiedniego klucza. Instrukcje dotyczące montażu tego rodzaju urządzeń można znaleźć w dokumentacji dołączonej do urządzenia.

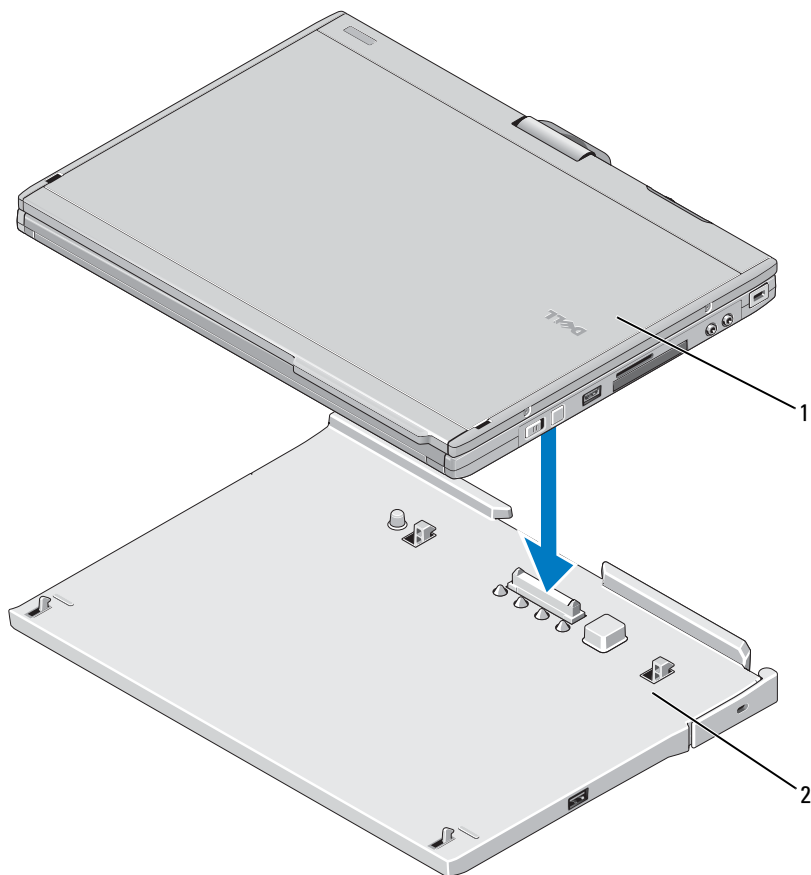


# Dokowanie komputera przenośnego w stacji bazowej

 **PRZESTROGA:** W przypadku dokowania komputera przenośnego po raz pierwszy wykonaj najpierw kroki opisane w części „Przed zadokowaniem lub oddokowaniem komputera przenośnego ze stacji bazowej” na stronie 60.

 **UWAGA:** Po zadokowaniu komputera przenośnego po raz pierwszy akumulator komputera przenośnego lub zasilacz prądu zmiennego komputera przenośnego może zasilać stację bazową, jeśli nie jest ona podłączona do zasilacza prądu zmiennego.

- 1 Postępuj zgodnie z procedurami opisanymi w części „Przed zadokowaniem lub oddokowaniem komputera przenośnego ze stacji bazowej” na stronie 60.
- 2 Jeśli komputer jest dokowany w stacji bazowej po raz pierwszy, upewnij się, że jest on wyłączony.
- 3 Wyrównaj tylną część komputera przenośnego z tylną częścią stacji bazowej, a następnie wsuń komputer do stacji bazowej.



1 Komputer przenośny                      2 stacja bazowa

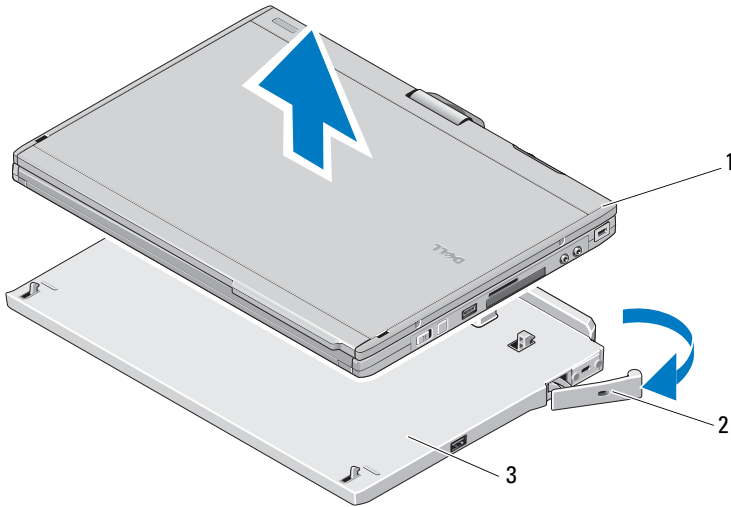
**4** Wciśnij komputer przenośny do stacji bazowej, aż znajdzie się we właściwym miejscu.

**5** Włącz komputer przenośny.  
System operacyjny wykrywa stację bazową.

## Oddokowywanie komputera przenośnego ze stacji bazowej

- △ **PRZESTROGA:** Nie wolno oddokowywać komputera przenośnego bez uprzedniego przygotowania. Oddokowanie komputera przenośnego bez uprzedniego przygotowania spowoduje utratę danych, a komputer nie będzie mógł podjąć normalnych operacji przez kilka minut, albo w ogóle.
- △ **PRZESTROGA:** Jeśli we wnęce na akumulator komputera przenośnego nie znajduje się naładowany akumulator, należy przejść do menu Start w systemie operacyjnym Windows, aby wyłączyć komputer, a następnie oddokować komputer przenośny. Oddokowanie komputera przenośnego bez akumulatora przed wyłączeniem spowoduje utratę danych, a komputer nie będzie mógł podjąć normalnych operacji przez kilka minut, albo wcale.
- 1 Postępuj zgodnie z procedurami opisanymi w części „Przed zadokowaniem lub oddokowaniem komputera przenośnego ze stacji bazowej” na stronie 60.
  - 2 Jeśli stacja bazowa jest zabezpieczona przed kradzieżą przy użyciu przeznaczonego do tego urządzenia, odblokuj ją.
  - 3 Odłącz wtyczkę zasilacza prądu zmiennego od stacji bazowej.

- 4 Pociągnij dźwignię zwalniającą komputera przenośnego do siebie, aby wyjąć komputer ze stacji bazowej.

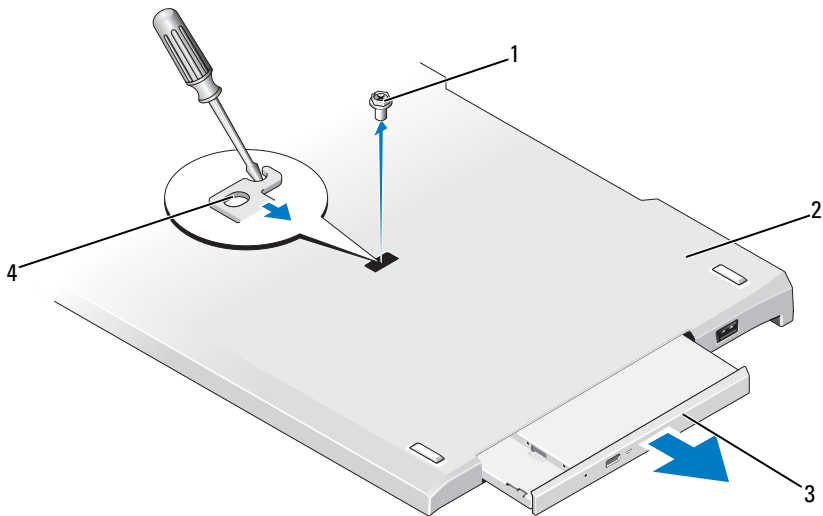


- |                      |                        |
|----------------------|------------------------|
| 1 komputer przenośny | 2 dźwignia zwalniająca |
| 3 stacja bazowa      |                        |

- 5 Unieś tylną część komputera przenośnego i wysuń komputer w kierunku tylnej części stacji bazowej.

## Wymywanie i instalowanie napędu optycznego ze stacji bazowej

- 1 Oddokuj stację bazową (patrz część „Oddokowywanie komputera przenośnego ze stacji bazowej” na stronie 65).
- 2 Zapisz i zamknij wszystkie otwarte pliki i programy, a następnie wyłącz komputer przenośny.
- 3 Aby wyjąć napęd optyczny:
  - a Wykręć wkręt mocujący napęd optyczny do stacji bazowej.
  - b Za pomocą śrubokrętu wyjmij napęd z wnęki na nośniki.



- |   |                         |   |                 |
|---|-------------------------|---|-----------------|
| 1 | śruba                   | 2 | stacja bazowa   |
| 3 | napęd dysków optycznych | 4 | otwór pod wkręt |

**4** Aby zainstalować napęd optyczny:

- a** Umieść dysk optyczny we wnęce na nośniki znajdującej się w stacji bazowej.
- b** Przymocuj wkręt mocujący, który utrzymuje dysk optyczny we właściwym miejscu.

**5** Włącz komputer przenośny.

System operacyjny automatycznie wykrywa nowy napęd.

## Dane techniczne stacji bazowej

---

### Cechy fizyczne

---

Wysokość	12,8 mm (0,50 cali)
Szerokość	295,31 mm (11,63 cali)
Głębokość	222,56 mm (8,76 cali)

<b>Cechy fizyczne</b>	
Waga (bez napędu optycznego)	0,488 kg (1,076 funtów)
<b>Podczas przechowywania</b>	
Napęd optyczny (opcjonalnie)	DVD-ROM/DVD+RW
<b>Porty i złącza</b>	
Sieć	port RJ-45 dla sieci Ethernet 10/100/1000 mb/s
USB	trzy 4-stykowe złącza zgodne ze standardem USB-2.0
Zasilane złącze USB	jedno 9-stykowe łącze zgodne ze standardem USB-2.0
Grafika	
złącze VGA	15-stykowe złącze VGA
złącze DVI	24-stykowe gniazdo
Porty szeregowo	9-stykowe złącze; UART zgodny ze standardem 16550C z 16-bajtowym złączem buforowym
Dźwięk	miniaturowe złącze słuchawkowo-głośnikowe (wyjście liniowe)
Złącze IEEE 1394a	4-stykowe złącze szeregowo
Dokowanie	Złącze 100-stykowe



Baza pentru suporturi optice Dell™  
Latitude™ XT2

# Note, atenționări și avertismente



**NOTĂ:** O NOTĂ indică informații importante care vă ajută să utilizați mai bine computerul dumneavoastră.



**ATENȚIONARE:** O ATENȚIONARE indică un pericol potențial de deteriorare a hardware-ului sau de pierdere de date și vă arată cum să evitați problema.



**AVERTISMENT:** Un AVERTISMENT indică un pericol potențial de deteriorare a bunurilor, de vătămare corporală sau de deces.

---

**Informațiile din acest document pot fi modificate fără notificare.**

© 2008 Dell Inc. Toate drepturile rezervate.

Este strict interzisă reproducerea sub orice formă a acestor materiale, fără autorizația scrisă a Dell Inc.

Mărcile comerciale utilizate în acest text: *Dell*, sigla *DELL* și *Latitude* sunt mărci comerciale ale Dell Inc.; *Microsoft* și *Windows* sunt mărci comerciale înregistrate ale Microsoft Corporation din Statele Unite ale Americii și/sau din alte țări.

Alte mărci comerciale și denumiri comerciale pot fi utilizate în acest document pentru referire fie la entitățile care au drepturi asupra mărcilor și denumirilor, fie la produsele acestora. Dell Inc. neagă orice interes de proprietate asupra mărcilor comerciale și denumirilor comerciale cu excepția celor care îi aparțin.

Model PR12S

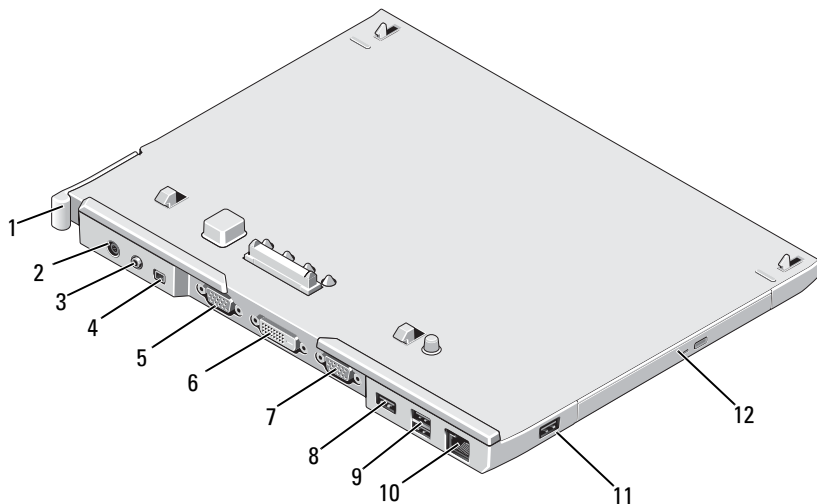
Noiembrie 2008

Cod produs H276N Rev. A00



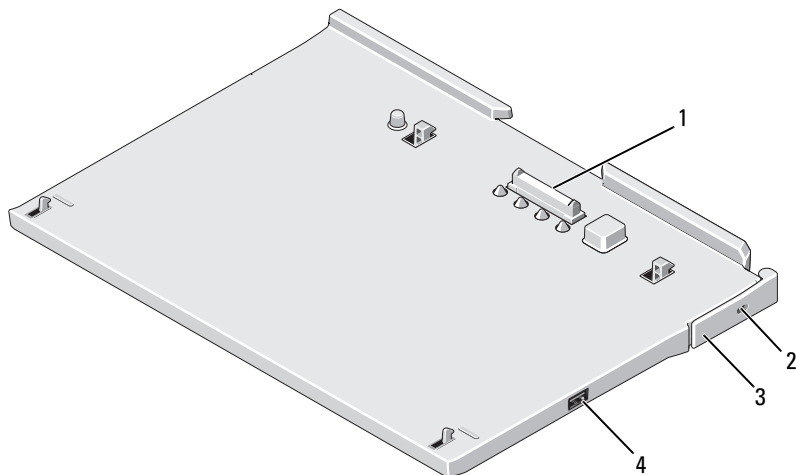
# Baza pentru suporturi optice

## Vedere caracteristici din spate și din stânga



- |    |                                |    |  |
|----|--------------------------------|----|--|
| 1  | pârghie de eliberare Tablet PC | 2  | conector pentru adaptor c.a.               |
| 3  | conector audio                 | 4  | IEEE 1394                                  |
| 5  | conector video VGA             | 6  | conector de interfață video digitală (DVI) |
| 7  | conector serial                | 8  | conector USB                               |
| 9  | conector USB cu alimentare     | 10 | conector de rețea                          |
| 11 | conector USB                   | 12 | dispozitiv optic în locația media          |

## Vedere caracteristici din față și din dreapta



- |   |                                |   |                          |
|---|--------------------------------|---|--------------------------|
| 1 | conector de andocare           | 2 | slot cablu de securitate |
| 3 | pârghie de eliberare Tablet PC | 4 | conector USB             |

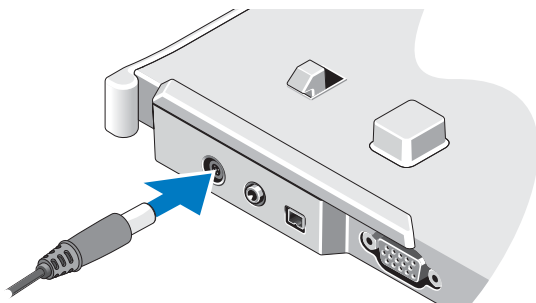
## Înainte de conectarea sau deconectarea dispozitivului Tablet PC la/de la baza pentru suporturi optice

**⚠ AVERTISMENT:** Dacă utilizați un cablu electric cu mai multe ieșiri, conectați cu atenție adaptorul de energie pentru c.a. la cablul electric. Unele cabluri electrice permit introducerea incorectă a conectorului. Introducerea incorectă a conectorului electric poate provoca defecțiuni permanente ale bazei pentru suporturi optice, precum și șocuri electrice și/sau incendii. Asigurați introducerea vârfului de împământare al prizei electrice în suportul de împământare al cablului electric.

- △ **ATENȚIONARE:** Utilizați întotdeauna adaptorul de c.a. Dell furnizat împreună cu baza pentru suporturi optice. Dacă utilizați un adaptor de curent alternativ disponibil în comerț - sau un adaptor de la modele Dell anterioare—baza pentru suporturi optice sau dispozitivul dvs. Tablet PC se pot deteriora.
- △ **ATENȚIONARE:** Atunci când deconectați de la Tablet PC sau de la baza pentru suporturi optice cablul adaptorului Dell de c.a., prindeți conectorul și nu cablul propriu-zis și trageți ferm, dar atent, pentru a preveni deteriorarea cablului. Atunci când înfășurați cablul transformatorului c.a., asigurați-vă că urmați unghiul conectorului pe transformatorul c.a. pentru a evita deteriorarea cablului.
- △ **ATENȚIONARE:** Utilizați baza pentru suporturi optice Latitude™ XT2 doar cu Latitude XT2. Dacă utilizați o bază pentru suporturi optice de la modelele precedente de computere Dell, baza pentru suporturi optice sau dispozitivul Tablet PC dvs. se pot deteriora.

### Înainte de conectarea dispozitivului Tablet PC


- 1 Salvați și închideți toate fișierele deschise și închideți toate programele deschise.
- 2 Conectați transformatorul de c.a. la conectorul transformatorului de c.a. al bazei pentru suporturi optice și la priza electrică.




- 3 Înainte de conectarea dispozitivului Tablet PC la baza pentru suporturi optice pentru *prima dată*, sistemul de operare al dispozitivului Tablet PC trebuie să-și fi terminat procesul de instalare.
  - a Asigurați-vă că dispozitivul Tablet PC *nu* este conectat (andocat) la baza pentru suporturi optice sau la baterie.
  - b Porniți dispozitivul Tablet PC.

- c Asigurați-vă că apare desktopul Microsoft® Windows®.
- d Opriți dispozitivul Tablet PC.

## Înainte de deconectării dispozitivului Tablet PC

- 1 Salvați și închideți toate fișierele deschise și închideți toate programele deschise.
- 2 Configurați setările de gestionare a energiei electrice pentru a vă asigura că dispozitivul Tablet PC nu intră în modul inactiv, standby sau de hibernare atunci când închideți (coborâți) ecranul:
  - a Faceți clic pe pictograma **Power (Energie)**  din Windows, în zona de notificare pentru a afișa fereastra pop-up a pictogramei **Power (Energie)**.
  - b Faceți clic pe **More power options (Mai multe opțiuni pentru energie)**.
  - c Sub meniul derulant **When I close the lid (Când închid ecranul)**, selectați **Do nothing (Nu efectua nicio operație)**.


## Securizarea bazei pentru suporturi optice


 **NOTĂ:** Dacă dispozitivul Tablet PC este conectat la baza pentru suporturi optice, iar baza pentru suporturi optice este securizată, nu puteți deconecta dispozitivul Tablet PC fără a înlătura mai întâi dispozitivul antifurt.

Conectați un dispozitiv antifurt disponibil în comerț la slotul cablului de siguranță aflat pe baza pentru suporturi optice.

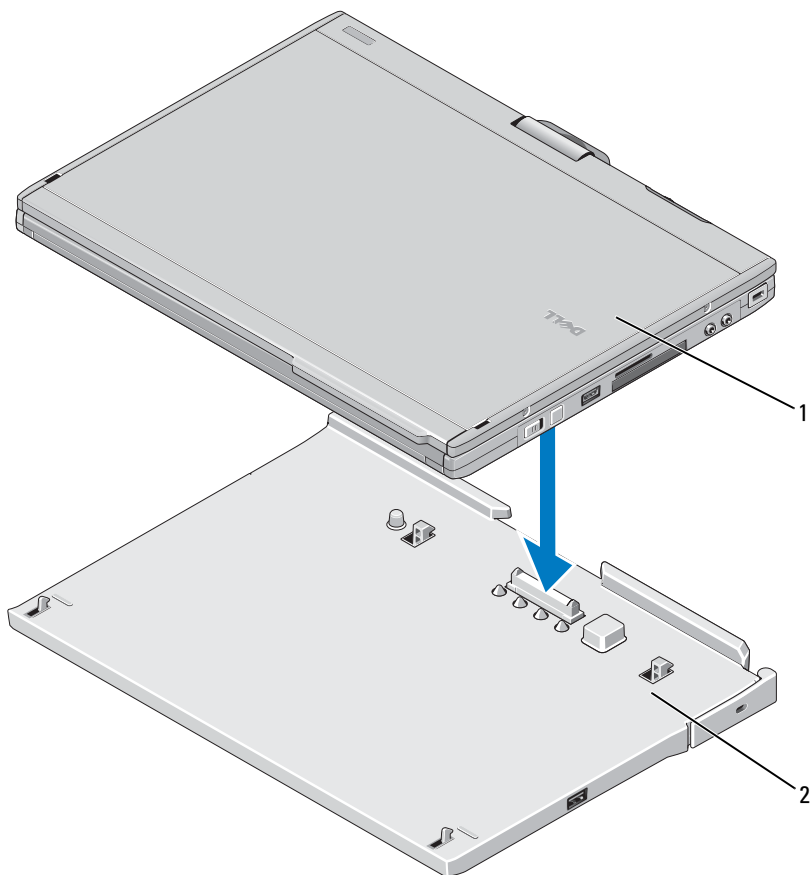
De obicei, dispozitivele antifurt includ un segment de cablu din metal răsucit cu un dispozitiv de blocare și o cheie anexate. Pentru instrucțiuni referitoare la instalarea acestui tip de dispozitiv antifurt, consultați documentația furnizată împreună cu dispozitivul.

## Conectarea dispozitivului Tablet PC la baza pentru suporturi optice

 **ATENȚIONARE:** În cazul în care conectați dispozitivul Tablet PC pentru prima dată, urmați pașii din „Înainte de conectare sau deconectare a dispozitivului Tablet PC la/de la baza pentru suporturi optice” la pagina 72 înainte de a continua.

 **NOTĂ:** După conectarea dispozitivului Tablet PC pentru prima dată, conexiunea la bateria dispozitivului Tablet PC sau la adaptorul de c.a. al dispozitivului Tablet PC poate alimenta cu energie baza pentru suporturi optice, dacă aceasta nu este conectată la un adaptor de c.a.

- 1 Urmăriți procedurile din „Înainte de conectare sau deconectare a dispozitivului Tablet PC la/de la baza pentru suporturi optice” la pagina 72.
- 2 Dacă este prima dată când conectați dispozitivul Tablet PC la baza pentru suporturi optice, asigurați-vă că este oprit.
- 3 Aliniați partea din spate a dispozitivului Tablet PC cu partea din spate a bazei pentru suporturi optice și coborâți dispozitivul Tablet PC în baza pentru suporturi optice.



1 Tablet PC

2 baza pentru suporturi optice

**4** Împingeți dispozitivul Tablet PC în baza pentru suporturi optice până când se aude un sunet de prindere, iar dispozitivul Tablet PC este așezat ferm.

**5** Porniți dispozitivul Tablet PC.

Sistemul de operare recunoaște baza pentru suporturi optice.

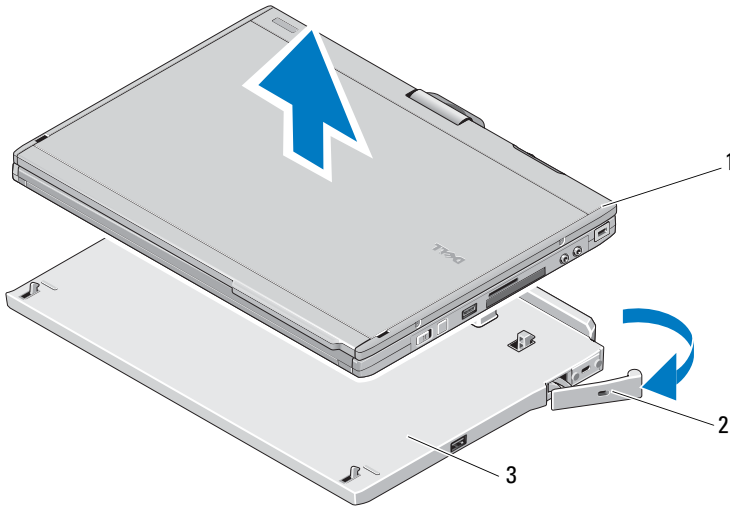
## Deconectarea dispozitivului Tablet PC de la baza pentru suporturi optice

△ **ATENȚIONARE:** Nu deconectați niciodată dispozitivul Tablet PC fără o pregătire anterioară a acestuia pentru deconectare. Dacă deconectați dispozitivul Tablet PC înainte de pregătire, veți pierde informații, iar dispozitivul Tablet PC este posibil să nu își reia funcționarea normală pentru câteva minute, dacă nu definitiv.

△ **ATENȚIONARE:** Dacă dispozitivul Tablet PC nu are o baterie încărcată în locația pentru baterii, trebuie să închideți dispozitivul Tablet PC cu ajutorul meniului Start din Windows, apoi să deconectați dispozitivul Tablet PC. Dacă deconectați dispozitivul Tablet PC fără baterii înainte de a-l opri, veți pierde informații, iar dispozitivul Tablet PC este posibil să nu își reia funcționarea normală pentru câteva minute, dacă nu definitiv.

- 1 Urmați procedurile din „Înainte de conectare sau de deconectare a dispozitivului Tablet PC la/de la baza pentru suporturi optice” la pagina 72.
- 2 Dacă baza pentru suporturi optice este securizată cu un dispozitiv antifurt, deblocați-o.
- 3 Deconectați adaptorul de c.a. de la baza pentru suporturi optice.

- 4 Trageți de pârghia de eliberare al dispozitivului Tablet PC înainte pentru a elibera dispozitivul Tablet PC din baza pentru suporturi optice.



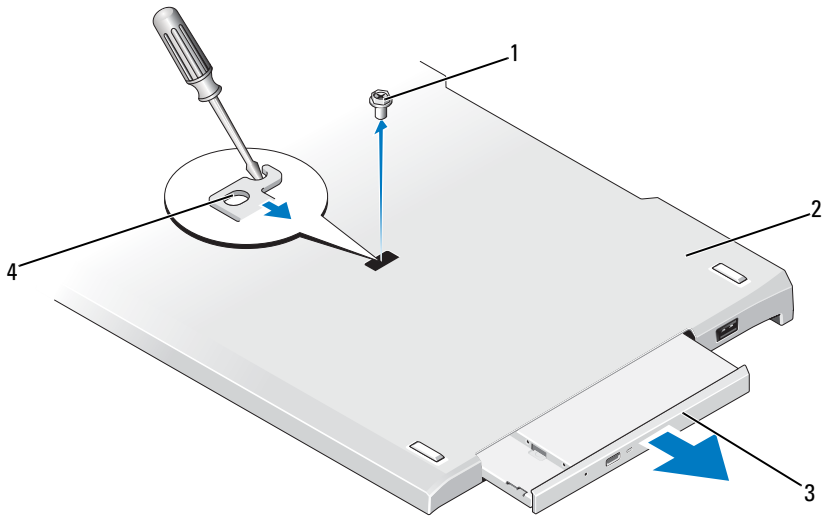
- 1 Tablet PC  
2 pârghie de eliberare  
3 baza pentru suporturi optice

- 5 Ridicați partea din spate a dispozitivului Tablet PC și glisați dispozitivul Tablet PC în afară către partea din spate a bazei pentru suporturi optice.

## Eliminarea și instalarea dispozitivului optic al bazei pentru suporturi optice

- 1 Deconectați baza pentru suporturi optice (consultați „Deconectarea dispozitivului Tablet PC de la baza pentru suporturi optice” la pagina 77).
- 2 Salvați și închideți toate programele și fișierele deschise și opriți dispozitivul Tablet PC.
- 3 Pentru a scoate dispozitivul optic:
  - a Demontați șurubul care fixează unitatea optică la baza pentru suporturi optice.
  - b Utilizați șurubelnița pentru a scoate unitatea din locația media.





- 1 șurub  
 2 baza pentru suporturi optice  
 3 unitate optică  
 4 gaură pentru șurub

**4** Pentru a instala dispozitivul optic:

- a** Introduceți dispozitivul optic în locația media a bazei pentru suporturi optice.
- b** Introduceți șuruburile de securizare ce susțin unitatea optică.

**5** Porniți dispozitivul Tablet PC.

Sistemul de operare recunoaște automat noua unitate.

## Specificațiile bazei pentru suporturi optice

---

### Date fizice

---

Înălțime	12,8 mm (0,50 inchi)
Lățime	295,31 mm (11,63 inchi)
Adâncime	222,56 mm (8,76 inchi)
Greutate (fără unitatea optică)	0,488 kg (1,076 lb)

<b>Depozitare</b>	
Unitate optică (opțional)	DVD-ROM/DVD+RW
<b>Porturi și conectori</b>	
Rețea	Port RJ-45 pentru 10/100/1000 Mbiți/secundă Ethernet
USB	trei conectori cu 4 pini compatibili USB 2.0
USB cu alimentare	un conector cu 9 pini compatibil USB 2.0
Video	
conector VGA	conector video VGA 15 pini
conector DVI	conector cu 24 căi
Serial	conector cu 9 pini; compatibil UART 16550C cu memorie buffer de 16 octeți
Audio	miniconector căști/difuzor (ieșire)
IEEE 1394a	conector serial cu 4 pini
Andocare	Conector cu 100 de pini



# Стыковочная станция Dell™ Latitude™ XT2 Media Base

Модель PR12S

# Примечания, предостережения и предупреждения



**ПРИМЕЧАНИЕ. ПРИМЕЧАНИЕ** содержит важную информацию, которая помогает более эффективно работать с компьютером.



**ПРЕДУПРЕЖДЕНИЕ. ПРЕДУПРЕЖДЕНИЕ** указывает на возможность повреждения устройства или потери данных и подсказывает, как избежать этой проблемы.



**ВНИМАНИЕ! ВНИМАНИЕ!** — указывает на потенциальную опасность повреждения оборудования, получения легких травм или угрозу для жизни.

---

Информация, содержащаяся в данном документе, может быть изменена без уведомления.  
© Dell Inc., 2008. Все права защищены.

Воспроизведение этих материалов в любой форме без письменного разрешения Dell Inc. строго запрещается.

Товарные знаки, используемые в тексте данного документа: *Dell*, логотип *DELL* и *Latitude* — являются зарегистрированными товарными знаками Dell Inc., *Microsoft* и *Windows* являются зарегистрированными товарными знаками Microsoft Corporation в США и (или) других странах.

В данном документе могут использоваться другие товарные знаки и торговые наименования для обозначения фирм, заявляющих на них права, или продукции таких фирм. Корпорация Dell не претендует на права собственности в отношении каких-либо товарных знаков и торговых наименований, кроме своих собственных.

Модель PR12S

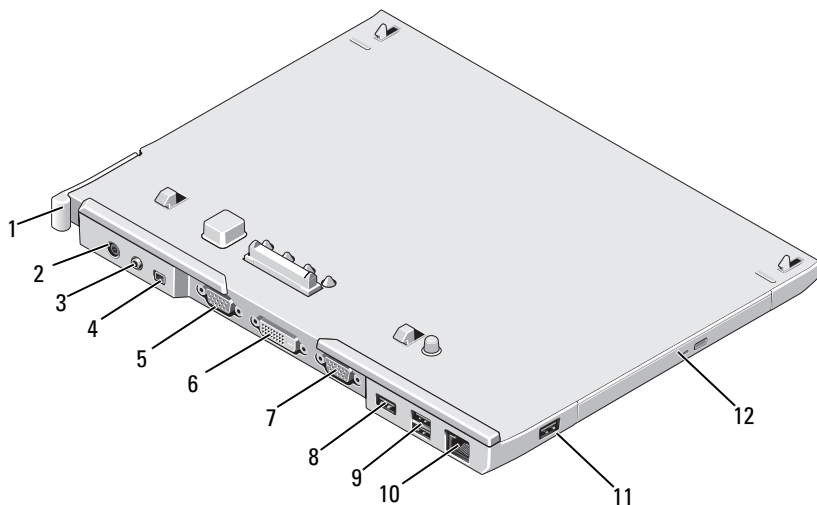
Ноябрь 2008

P/N H276

Ред. A00

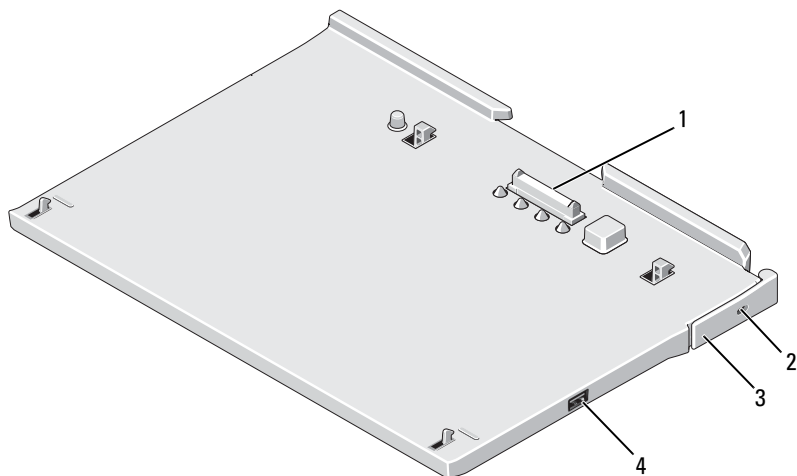
# СТЫКОВОЧНАЯ СТАНЦИЯ Media Base

## Вид сзади и слева



- |    |                                |    |  |
|----|--------------------------------|----|--|
| 1  | фиксатор планшетного ПК        | 2  | разъем адаптера переменного тока             |
| 3  | аудиоразъем                    | 4  | IEEE 1394                                    |
| 5  | видеоразъем VGA                | 6  | разъем цифрового видеоинтерфейса (DVI)       |
| 7  | разъем последовательного порта | 8  | разъем USB                                   |
| 9  | разъем USB с питанием          | 10 | сетевой разъем                               |
| 11 | разъем USB                     | 12 | оптическое устройство в отсеке для носителей |

## Вид сверху и справа



- |   |                         |   |                         |
|---|-------------------------|---|-------------------------|
| 1 | разъем для стыковки     | 2 | гнездо защитного кабеля |
| 3 | фиксатор планшетного ПК | 4 | разъем USB              |

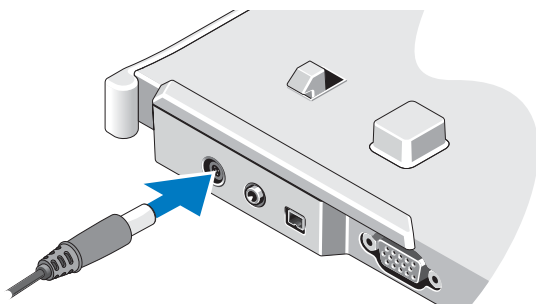
## Действия перед стыковкой или расстыковкой планшетного ПК к стыковочной станции

**⚠ ВНИМАНИЕ!** Если используется сетевой фильтр с несколькими розетками, следует соблюдать осторожность при подсоединении кабеля питания адаптера переменного тока к сетевому фильтру. В некоторых сетевых фильтрах отсутствует защита от неправильного подключения. Неправильное подключение разъема кабеля питания может привести к неустраняемому повреждению стыковочной станции, а также создать риск поражения электрическим током или возникновения пожара. Убедитесь, что заземляющий плоский контакт вилки кабеля питания вставлен в соответствующий заземляющий разъем сетевого фильтра.

- △ **ПРЕДУПРЕЖДЕНИЕ.** Всегда используйте адаптер переменного тока корпорации Dell, прилагаемый к стыковочной станции Media Base. Использование любого другого адаптера переменного тока, имеющегося в продаже, или адаптера от предыдущих моделей компьютеров Dell может привести к повреждению стыковочной станции или компьютера.
- △ **ПРЕДУПРЕЖДЕНИЕ.** При отсоединении кабеля адаптера переменного тока корпорации Dell от компьютера или стыковочной станции возьмитесь за разъем, а не за сам кабель, и потяните его с усилием, но осторожно, чтобы не повредить кабель. Во избежание повреждения кабеля адаптера переменности при сматывании учитывайте угол, под которым кабель подсоединен к разъему.
- △ **ПРЕДУПРЕЖДЕНИЕ.** Используйте стыковочную станцию Latitude™ XT2 только с Latitude XT2. Использование стыковочной станции предыдущих моделей компьютеров Dell может повредить стыковочную станцию или планшетный ПК.

### Перед стыковкой планшетного ПК


- 1 Сохраните и закройте все открытые файлы и выйдите из всех программ.
- 2 Подсоедините адаптер переменного тока к соответствующему разъему на стыковочной станции и к электророзетке.



- 3 Перед стыковкой планшетного ПК к стыковочной станции *в первый раз* необходимо завершить установку операционной системы на планшетном ПК.
  - a Убедитесь, что планшетный ПК *не* подключен (подстыкован) к стыковочной станции или к аккумуляторному блоку.
  - b Включите планшетный ПК.

- c Дождитесь появления рабочего стола Microsoft® Windows®.
- d Выключите планшетный ПК.

### Перед расстыковкой планшетного ПК

- 1 Сохраните и закройте все открытые файлы и выйдите из всех программ.
- 2 Задайте настройки управления потреблением энергии планшетного ПК так, чтобы при закрытии (опускании) дисплея планшетный ПК не переходил в режим пониженного энергопотребления, в режим ожидания или в "спящий" режим.
  - a Щелкните значок **энергопитания** Windows  в области уведомлений для открытия диалогового окна **Энергопотребление**.
  - b Щелкните **Дополнительные параметры энергопотребления**.
  - c В меню **При закрытии крышки** выберите пункт **Действие не требуется**.

## Защита стыковочной станции




**ПРИМЕЧАНИЕ.** Если планшетный ПК пристыкован к защищенной стыковочной станции отстыковать планшетный ПК можно только после отключения устройства защиты от кражи.


Вставьте устройство защиты от кражи, которое можно приобрести в магазине, в гнездо защитного кабеля на стыковочной станции.

Такие устройства обычно состоят из сегмента стального многожильного троса, устройства блокирования и ключа. Инструкции по установке противозломного устройства см. в сопроводительной документации по устройству.

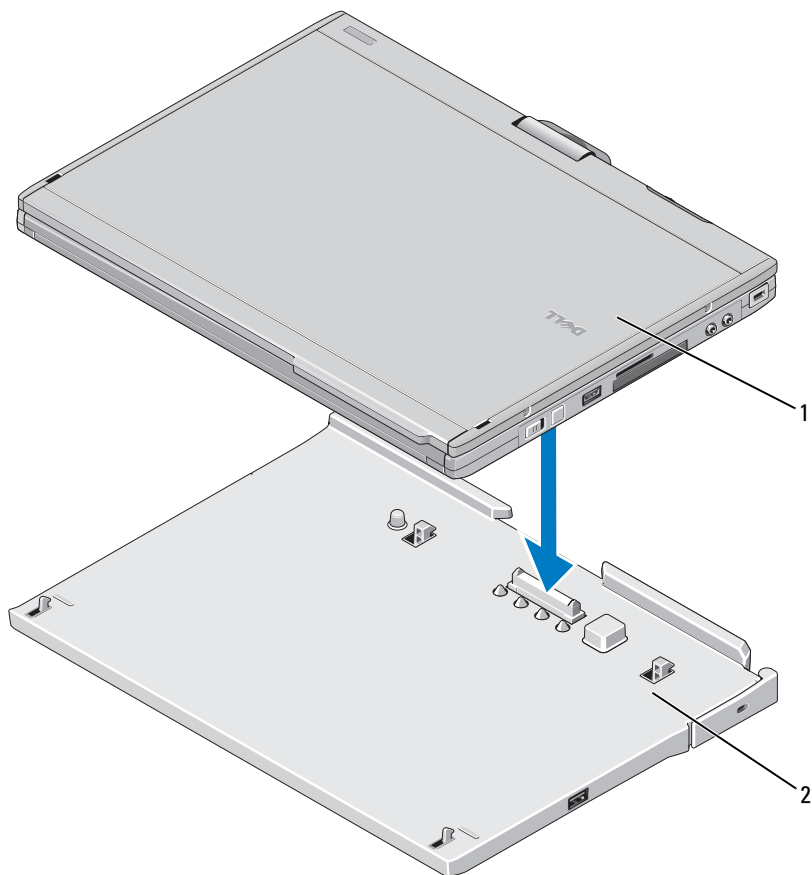


## Пристыковка планшетного ПК к стыковочной станции

 **ПРЕДУПРЕЖДЕНИЕ.** При первой пристыковке планшетного ПК выполните действия, описанные в «Действия перед стыковкой или расстыковкой планшетного ПК к стыковочной станции» на стр. 84.

 **ПРИМЕЧАНИЕ.** После первой пристыковки планшетного ПК электропитание стыковочной станции, если она не подключена к адаптеру переменного тока, может осуществляться с аккумулятора или адаптера переменного тока планшетного ПК.

- 1 Выполните процедуры, описанные в разделе «Действия перед стыковкой или расстыковкой планшетного ПК к стыковочной станции» на стр. 84.
- 2 При первой пристыковке к стыковочной станции убедитесь, что планшетный ПК выключен.
- 3 Выровняйте заднюю часть стыковочной станции с планшетным ПК и опустите его на стыковочную станцию.



1 планшетный ПК


2 стыковочная станция Media Base


4 Прижмите планшетный ПК к стыковочной станции, чтобы ПК прочно вошел в разъем.

5 Включите планшетный ПК.

Операционная система распознает стыковочную станцию Media Base.

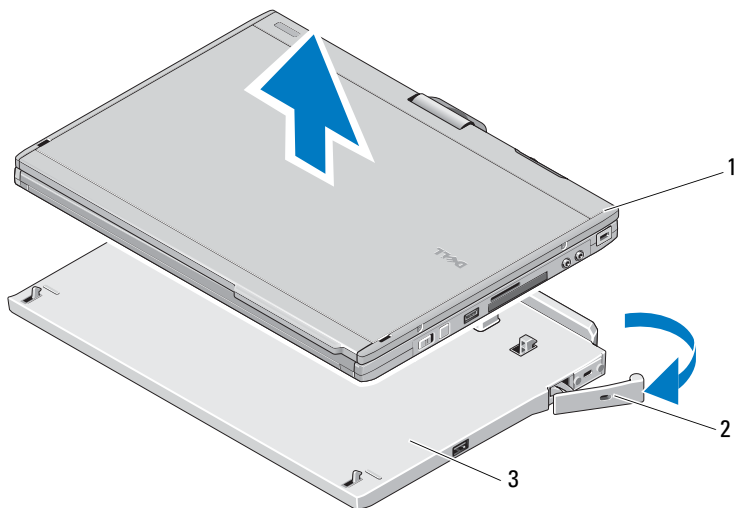
## Расстыковка планшетного ПК от стыковочной станции

 **ПРЕДУПРЕЖДЕНИЕ.** Никогда не расстыковывайте планшетный ПК без предварительной подготовки к расстыковке. Если отстыковать компьютер без подготовки, будут потеряны данные, а нормальная работа компьютера может не возобновиться в течение нескольких минут или вообще не возобновиться.

 **ПРЕДУПРЕЖДЕНИЕ.** Если в аккумуляторном отсеке планшетного ПК аккумулятор не установлен, необходимо выключить компьютер с помощью кнопки Windows Пуск, а затем отстыковать планшетный ПК. Если отстыковать компьютер без аккумулятора, предварительно его не выключив, будут потеряны данные, а нормальная работа компьютера может не возобновиться в течение нескольких минут или вообще не возобновиться.

- 1 Выполните процедуры, описанные в разделе «Действия перед стыковкой или расстыковкой планшетного ПК к стыковочной станции» на стр. 84.
- 2 Если на стыковочной станции установлено устройство защиты от кражи, разблокируйте его.
- 3 Отсоедините адаптер переменного тока от стыковочной станции.

- 4 Нажмите фиксатор для отсоединения планшетного ПК от стыковочной станции.

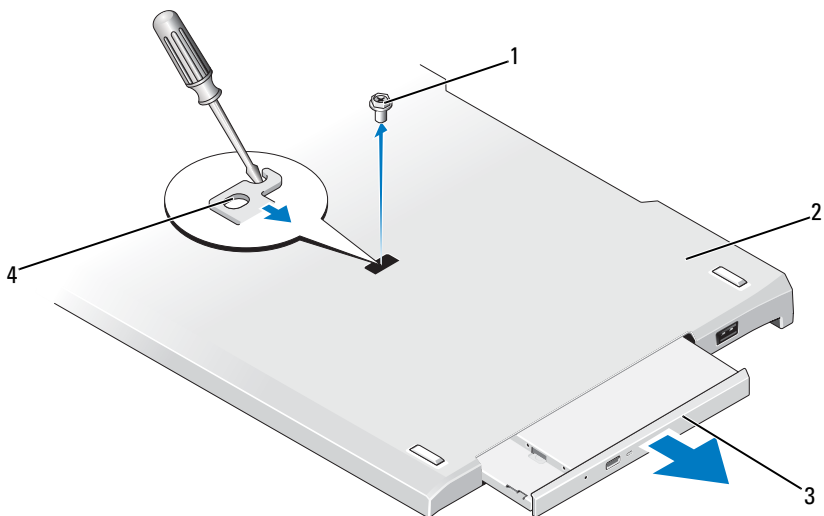


- 1 планшетный ПК  
2 фиксатор  
3 стыковочная станция Media Base

- 5 Приподнимите заднюю часть планшетного ПК и передвиньте компьютер в направлении задней части стыковочной станции.

## Снятие и установка оптического дисковода из стыковочной станции

- 1 Отстыкуйте стыковочную станцию (см. раздел «Расстыковка планшетного ПК от стыковочной станции» на стр. 89).
- 2 Сохраните все открытые файлы и закройте все программы, затем отключите планшетный ПК.
- 3 Извлечение оптического дисковода.
  - a Отвинтите винт, фиксирующий оптический дисковод на основании компьютера.
  - b С помощью выдвиньте дисковод из отсека.



- |   |                     |   |                                |
|---|---------------------|---|--------------------------------|
| 1 | винт                | 2 | стыковочная станция Media Base |
| 3 | оптический дисковод | 4 | отверстие для винта            |

**4** Установка оптического дисковода.

- a** Вставьте оптический дисковод в отсек для дисковода в стыковочном устройстве.
- b** Закрепите оптический дисковод винтом.

**5** Включите планшетный ПК.

Операционная система распознает новый дисковод.

# Технические характеристики стыковочной станции

<b>Физические характеристики</b>	
Высота	12,8 мм
Ширина	295,31 мм
Глубина	222,56 мм
Вес (без оптического дисковод)	0,488 кг
<b>Хранение</b>	
Оптический дисковод (не обязательно)	DVD-ROM/DVD+RW
<b>Порты и разъемы</b>	
Сеть	Порт RJ-45 для Ethernet 10/100/1000 Мбит/с
USB	Три 4-контактных разъема, совместимых со стандартом USB 2.0
Разъем USB с питанием	Один 9-контактный разъем, совместимый с USB-2.0
Видео	
разъем VGA	15-контактный VGA-разъем
разъем DVI	24-контактное гнездо
Последовательный порт	9-контактный разъем; 16550С-совместимый универсальный асинхронный интерфейс (UART) с 16-байтным буфером
Звук	миниразъем для наушников/динамиков (линейный выход)
IEEE 1394a	4-контактный последовательный разъем
Стыковка	100-контактный разъем



# Mediálna základňa Dell™ Latitude™ XT2

# Poznámky, upozornenia a varovania



**POZNÁMKA:** POZNÁMKA uvádza dôležité informácie, ktoré umožňujú lepšie využitie počítača.



**UPOZORNENIE:** UPOZORNENIE označuje možné poškodenie hardvéru alebo stratu údajov a uvádza, ako sa vyhnúť problému.



**VÝSTRAHA:** VÝSTRAHA označuje možné poškodenie majetku, poranenie osôb alebo smrť.

---

**Informácie v tomto dokumente sa môžu zmeniť bez oznámenia.**

© 2008 Dell Inc. Všetky práva vyhradené.

Reprodukcia týchto materiálov akýmkoľvek spôsobom bez písomného súhlasu spoločnosti Dell Inc. je prísne zakázaná.

Ochranné známky v tomto dokumente: *Dell*, logo *DELL* a *Latitude* sú ochranné známky spoločnosti Dell Inc.; *Microsoft* a *Windows* sú registrované ochranné známky spoločnosti Microsoft Corporation v USA alebo iných krajinách.

Ostatné ochranné známky a obchodné názvy sa v tejto príručke môžu používať ako odkazy na spoločnosti, ktoré si uplatňujú nárok na tieto známky a názvy ich výrobkov. Spoločnosť Dell Inc. sa zrieka akéhokoľvek nároku na vlastníctvo iných než vlastných ochranných známk a obchodných názvov.

Model PR12S

November 2008

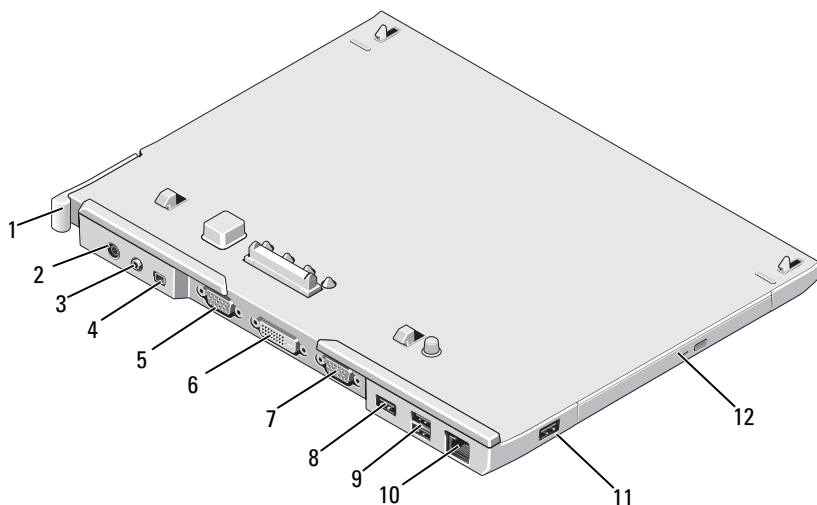
P/N H276N

Rev. A00



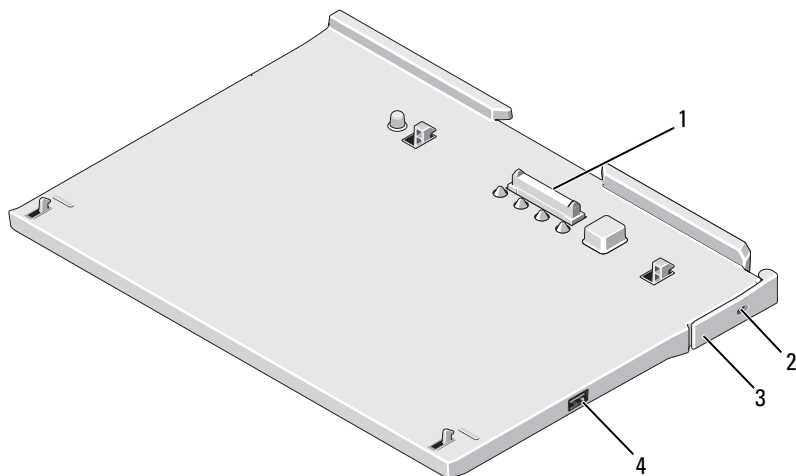
# Mediálna základňa

## Dostupné funkcie – pohľad zozadu a zľava



- |    |                                       |    |  |
|----|---------------------------------------|----|--|
| 1  | páčka na uvoľnenie počítača Tablet PC | 2  | konektor pre napájací adaptér              |
| 3  | audio konektor                        | 4  | IEEE 1394                                  |
| 5  | VGA video konektor                    | 6  | konektor rozhrania digitálneho videa (DVI) |
| 7  | sériový konektor                      | 8  | konektor USB                               |
| 9  | napájaný USB konektor                 | 10 | sieťový konektor                           |
| 11 | konektor USB                          | 12 | optická jednotka v module pre médiá        |

## Dostupné funkcie – pohľad zhora a sprava



- |   |  |   |                               |
|---|--|---|-------------------------------|
| 1 | prípojný (dokovací) konektor             | 2 | zásuvka na bezpečnostný kábel |
| 3 | páčka na uvoľnenie počítača<br>Tablet PC | 4 | konektor USB                  |

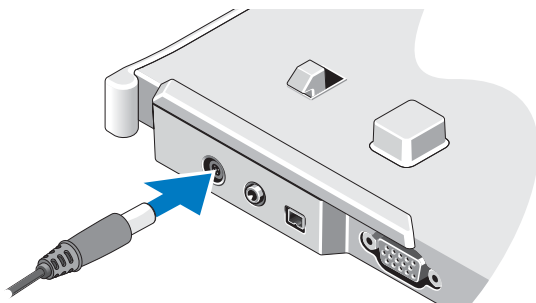
## Skôr než pripojíte alebo odpojíte počítač Tablet PC od mediálnej základne

**⚠ VÝSTRAHA:** Ak používate elektrické rozvodky, buďte opatrní pri zapájaní kábla napájacieho adaptéra do rozvodky. U niektorých rozvodiek hrozí riziko nesprávneho zapojenia. Nesprávne zasunutie napájacieho konektora môže viesť k trvalému poškodeniu zariadenia, úrazu elektrickým prúdom alebo k požiaru. Uzemňovací kolík na zástrčke napájania musí byť správne zapojený do zodpovedajúceho uzemňovacieho kontaktu v rozvodke.

- △ **UPOZORNENIE:** Na napájanie používajte výhradne napájací adaptér Dell dodávaný s mediálnou základňou. Ak používate iné komerčne dostupné napájacie adaptéry alebo napájacie adaptéry zo starších modelov počítačov Dell, môžete poškodiť mediálnu základňu alebo počítač Tablet PC.
- △ **UPOZORNENIE:** Pri odpájaní kábla napájacieho adaptéra Dell od počítača Tablet PC alebo mediálnej základne uchopte zástrčku, nie samotný kábel, a silno ju potiahnite, no s citom, aby ste predišli poškodeniu kábla. Pri navíjaní kábla napájacieho adaptéra dodržiavajte uhol zásuvky na napájacom adaptéri, aby ste predišli poškodeniu kábla.
- △ **UPOZORNENIE:** Mediálnu základňu Latitude™ XT2 používajte výlučne s počítačom Latitude XT2. Ak použijete mediálnu základňu z predchádzajúcich modelov počítačov od spoločnosti Dell, hrozí riziko poškodenia mediálnej základne alebo počítača Tablet PC.

### Skôr než pripojíte počítač Tablet PC


- 1 Uložte a zatvorte všetky otvorené súbory a ukončíte všetky otvorené programy.
- 2 Napájací adaptér zapojte do konektora pre napájací adaptér na počítači a do elektrickej zásuvky.




- 3 Skôr než *prvý raz* pripojíte počítač Tablet PC k mediálnej základni, je nevyhnutné vykonať nastavenie operačného systému počítača Tablet PC:
  - a Počítač Tablet PC *nesmie* byť pripojený k mediálnej základni ani k batérii.
  - b Zapnite počítač Tablet PC.

- c Počkajte, kým sa nezobrazí pracovná plocha systému Microsoft® Windows®.
- d Vypnite počítač Tablet PC.

### Skôr než odpojíte počítač Tablet PC

- 1 Uložte a zatvorte všetky otvorené súbory a ukončíte všetky otvorené programy.
- 2 Nastavte správu napájania počítača Tablet PC tak, aby sa po zatvorení (spustení) displeja počítač Tablet PC neprepol do režimu spánku, pohotovostného režimu ani režimu dlhodobého spánku:
  - a Kliknutím na ikonu **Napájanie**  v systéme Windows v oblasti oznámení zobrazte kontextové okno **Možnosti napájania**.
  - b Kliknite na položku **Ďalšie možnosti napájania**.
  - c V kontextovej ponuke **Po zatvorení krytu** vyberte položku **Nevykonat' žiadnu akciu**.


## Zaistenie mediálnej základne


 **POZNÁMKA:** Ak je počítač Tablet PC pripojený k mediálnej základni a mediálna základňa je zaistená, počítač Tablet PC nemožno odpojiť bez predchádzajúceho odpojenia zariadenia proti odcudzeniu.

Do zásuvky na bezpečnostný kábel v mediálnej základni pripojte komerčne dostupné zariadenie proti odcudzeniu.

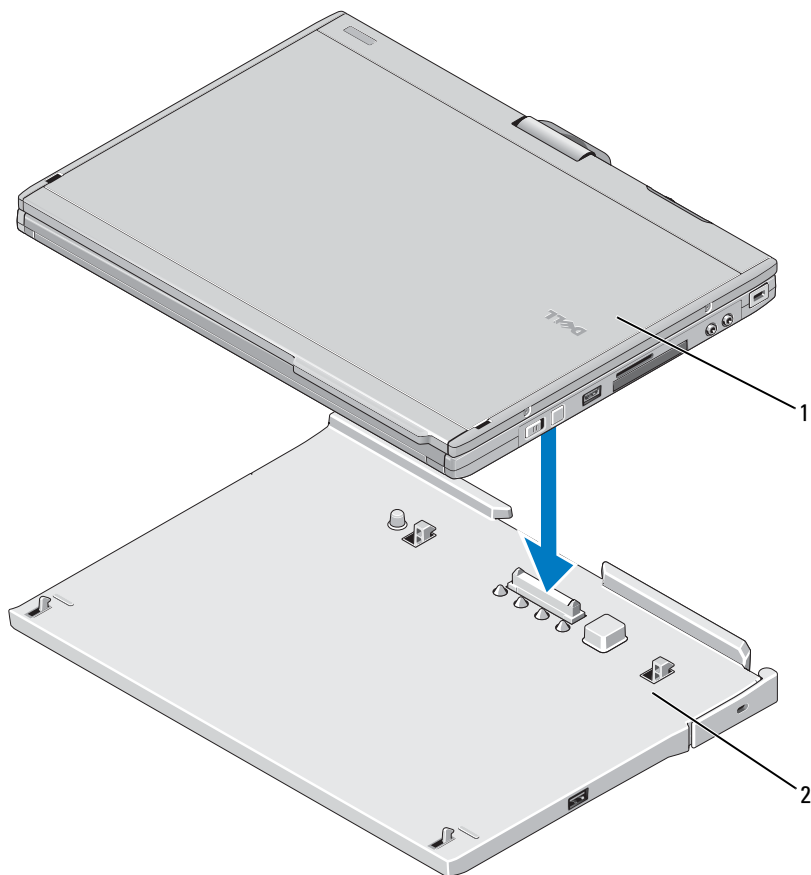
Zariadenia proti odcudzeniu sa spravidla skladajú z kovového stočeného kábla s pripojeným poistným zariadením a kľúčom. Pokyny na inštaláciu tohto typu zariadenia proti odcudzeniu nájdete v dokumentácii dodávanej spolu so zariadením.

# Pripojenie počítača Tablet PC k mediálnej základni

 **UPOZORNENIE:** Ak pripájate počítač Tablet PC po prvý raz, najskôr vykonajte kroky uvedené v časti „Skôr než pripojíte alebo odpojíte počítač Tablet PC od mediálnej základne“ na strane 106 a potom pokračujte.

 **POZNÁMKA:** Po prvom pripojení počítača Tablet PC môže batéria počítača Tablet PC alebo pripojený napájací adaptér počítača Tablet PC napájať mediálnu základňu, ak mediálna základňa nie je pripojená k napájaciemu adaptéru.

- 1 Dodržiavajte postupy uvedené v časti „Skôr než pripojíte alebo odpojíte počítač Tablet PC od mediálnej základne“ na strane 106.
- 2 Ak prvý raz vykonávate pripojenie k mediálnej základni, overte, či je počítač Tablet PC vypnutý.
- 3 Zarovnajte zadnú časť počítača Tablet PC so zadnou časťou mediálnej základne a položte počítač Tablet PC na mediálnu základňu.



1 počítač Tablet PC

2 mediálna základňa

**4** Zatlačte počítač Tablet PC na mediálnu základňu (budete počuť kliknutie)  
– počítač Tablet PC musí byť riadne pripojený.

**5** Zapnite počítač Tablet PC.

Operačný systém rozpozná mediálnu základňu.

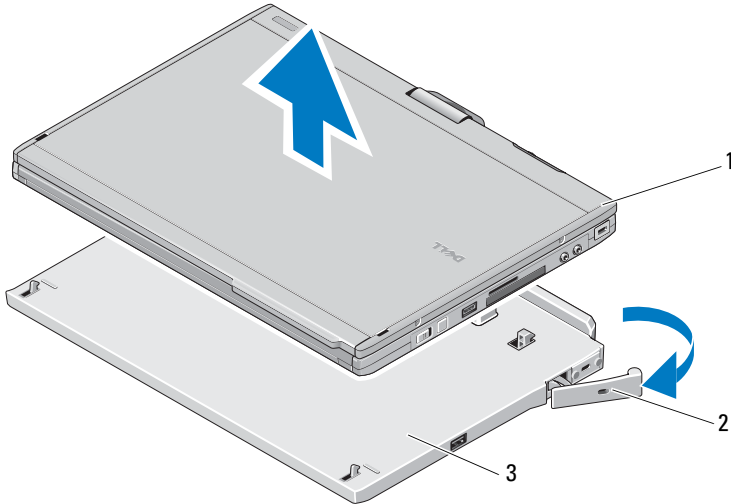
## Odpojenie počítača Tablet PC od mediálnej základne

**△ UPOZORNENIE:** Nikdy neodpájajte počítač Tablet PC bez toho, aby ste najskôr pripravili počítač Tablet PC na odpojenie. Ak odpojíte počítač Tablet PC bez jeho prípravy, stratíte údaje a normálna prevádzka počítača Tablet PC sa nemusí niekoľko minút obnoviť (môže sa stať, že sa nepodarí vôbec obnoviť normálnu prevádzku počítača).

**△ UPOZORNENIE:** Ak počítač Tablet PC nemá v batériovom module nabitú batériu, je nevyhnutné ho vypnúť prostredníctvom ponuky Štart systému Windows. Potom môžete odpojiť počítač Tablet PC. Ak odpojíte počítač Tablet PC bez batérie pred jeho vypnutím, stratíte údaje a normálna prevádzka počítača Tablet PC sa nemusí niekoľko minút obnoviť (môže sa stať, že sa nepodarí vôbec obnoviť normálnu prevádzku počítača).

- 1 Dodržiavajte postupy uvedené v časti „Skôr než pripojíte alebo odpojíte počítač Tablet PC od mediálnej základne“ na strane 106.
- 2 Ak je mediálna základňa zaistená pomocou zariadenia proti odcudzeniu, odomknite ju.
- 3 Odpojte konektor napájacieho adaptéra od mediálnej základne.

- 4** Potiahnite uvoľňovaciu páčku počítača Tablet PC dopredu, čím uvoľníte počítač Tablet PC z mediálnej základne.



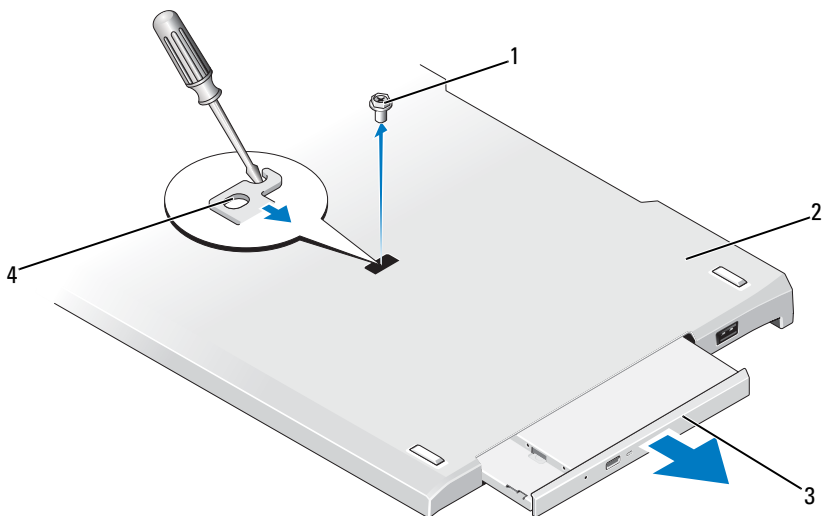
- 1 počítač Tablet PC                      2 uvoľňovacia páčka  
3 mediálna základňa

- 5** Zadvihnite zadnú časť počítača Tablet PC a vysuňte počítač Tablet PC smerom k zadnej časti mediálnej základne.

## Odpojenie a inštalácia optickej jednotky do mediálnej základne

- 1 Odpojte mediálnu základňu (pozri časť „Odpojenie počítača Tablet PC od mediálnej základne“ na strane 111).
- 2 Uložte a zavrite všetky otvorené súbory alebo programy, a vypnite počítač Tablet PC.
- 3 Odpojenie optickej jednotky:
  - a Odskrutkujte skrutku, ktorá upevňuje optickú jednotku k mediálnej základni.
  - b Na vysunutie jednotky z mediálneho modulu použite skrutkovač.





- |   |                  |   |                   |
|---|------------------|---|-------------------|
| 1 | skrutka          | 2 | mediálna základňa |
| 3 | optická jednotka | 4 | skrutkový otvor   |

#### 4 Inštalácia optickej jednotky:

- a Zasuňte optickú jednotku do mediálneho modulu na mediálnej základni.
- b Zaskrutkujte poistnú skrutku, ktorá upevňuje optickú jednotku na mieste.

#### 5 Zapnite počítač Tablet PC.

Operačný systém automaticky rozpozná novú jednotku.

## Špecifikácie mediálnej základne

### Fyzické vlastnosti

Výška	12,8 mm (0,50 palca)
Šírka	295,31 mm (11,63 palca)
Hĺbka	222,56 mm (8,76 palca)
Hmotnosť (bez optickej jednotky)	0,488 kg (1,076 libry)

---

**Skladovanie**

---

Optická jednotka (voliteľná)      DVD-ROM/DVD+RW

---

**Porty a konektory**

---

Sieť      Port RJ-45 pre Ethernet s rýchlosťou 10/100/1000 Mbitov/s

USB      tri 4-kolíkové konektory kompatibilné s USB 2.0

Napájané rozhranie USB      jeden 9-kolíkový konektor kompatibilný s rozhraním USB 2.0

**Video**

    konektor VGA      15-kolíkový VGA video konektor

    konektor DVI      konektor s 24 otvormi

Sériové rozhranie      9-kolíkový konektor; UART kompatibilný s režimom 16550C so 16-bajtovou medzipamäťou

Audio      miniatúrny konektor pre slúchadlá a reproduktor (line-out)

IEEE 1394a      4-kolíkový sériový konektor

Pripojenie (dokovanie)      100-kolíkový konektor



# Dell™ Latitude™ XT2 Medijska baza

# Opombe, previdnostni ukrepi in opozorila



**OPOMBA:** OPOMBA označuje pomembne informacije, ki vam pomagajo bolje izkoristiti računalnik.



**POZOR:** POZOR označuje možnost poškodbe strojne opreme ali izgubo podatkov in vam svetuje, kako se izogniti težavi.



**OPOZORILO:** OPOZORILO označuje možnost poškodb lastnine, telesnih poškodb ali smrti.

---

**Informacije v tem dokumentu se lahko spremenijo brez predhodnega obvestila.**

© 2008 Dell Inc. Vse pravice pridržane.

Vsakršno razmnoževanje tega gradiva brez pisnega dovoljenja družbe Dell Inc. je strogo prepovedano.

Blagovne znamke, ki so uporabljene v tem besedilu: *Dell*, logotip *DELL*, in *Latitude* so blagovne znamke Dell Inc.; *Microsoft* in *Windows* sta registrirani blagovni znamki družbe Microsoft Corporation v Združenih državah in/ali ostalih državah.

V tem dokumentu se lahko uporabljajo tudi druge blagovne znamke in imena, ki se nanašajo na osebe, katerih last so blagovne znamke ali imena, oziroma na njihove izdelke. Družba Dell Inc. zavrača vsakršno lastništvo blagovnih znamk in imen, razen tistih, ki so v njeni lasti.

Model PR12S

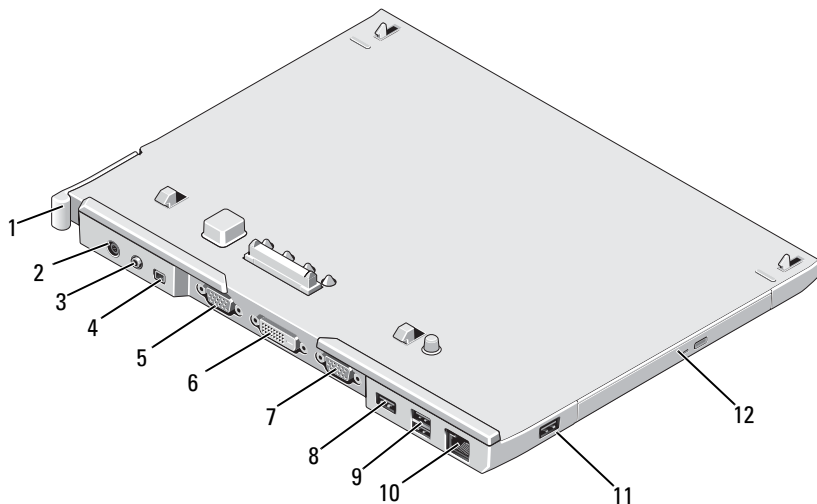
November 2008

P/N H276N

Rev. A00

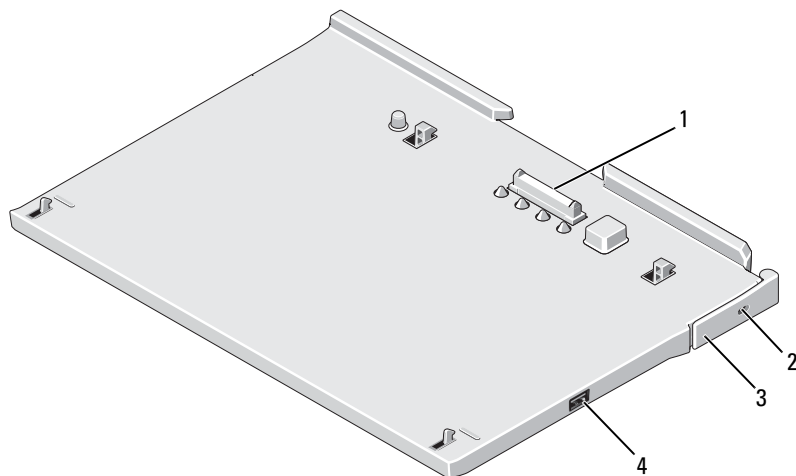
# Medijska baza

## Elementi na hrbtni in levi strani



- |    |   |    |   |
|----|---|----|---|
| 1  | ročica za sprostitev plošče računalnika | 2  | priključek za napajalnik                    |
| 3  | zvočni priključek                       | 4  | IEEE 1394                                   |
| 5  | priključek za video (VGA)               | 6  | priključek digitalnega video vmesnika (DVI) |
| 7  | zaporedni priključek                    | 8  | priključek USB                              |
| 9  | priključek USB z napajanjem             | 10 | priključek za omrežje                       |
| 11 | priključek USB                          | 12 | optični pogon v ležišču za medije           |

## Elementi na zgornji in desni strani



- |   |   |   |                         |
|---|---|---|-------------------------|
| 1 | združitveni priključek                  | 2 | reža za varnostni kabel |
| 3 | ročica za sprostitev plošče računalnika | 4 | priključek USB          |

## Pred priključitvijo računalnika na medijsko bazo ali odstranitvijo z nje

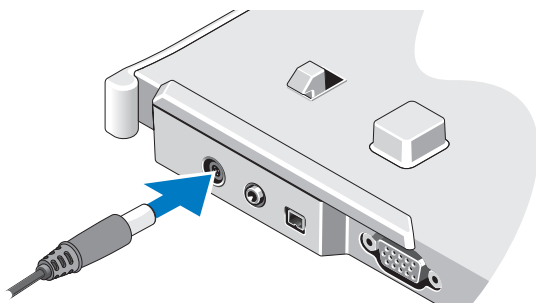
**⚠ OPOZORILO:** če uporabljate razdelilnik z več vtičnicami, ravnajte previdno, ko priklapljate kabel napajalnika. Pri nekaterih razdelilnikih je možno, da kabel priključite napačno. Nepravilna vstavitev vtičača lahko trajno poškoduje medijsko bazo ter povzroči požar in/ali električni udar. Poskrbite, da bo ozemljitev vtičača vstavljena v pravilno ozemljeno vtičnico razdelilnika.

**⚠ POZOR:** vedno uporabljajte medijski bazi priložen napajalnik Dell. Če uporabljate drug, v prosti prodaji dostopen napajalnik – ali napajalnik za prejšnje modele računalnikov Dell – lahko z njim poškodujete medijsko bazo računalnika.

- △ **POZOR:** Ko odstranjujete kabel napajalnika Dell iz prenosnega računalnika, primate priključek in ne kabla ter pazljivo povlecite, da s tem ne poškodujete kabla. Pri ovijanju napajalnega kabla pazite na kot priključka na napajalniku, da s tem ne poškodujete kabla.
- △ **POZOR:** z Latitude XT2 uporabljajte le medijsko bazo Latitude™ XT2. Če uporabljate medijsko bazo prejšnjih modelov Dellovih računalnikov, lahko poškodujete medijsko bazo ali računalnik.

### Pred pritrditvijo računalnika


- 1 Shranite in zaprite vse odprte datoteke in programe.
- 2 Priključite napajalnik s priključkom na medijski bazi in v stensko vtičnico.




- 3 Preden *prvič* pritrdite računalnik na medijsko bazo, mora operacijski sistem računalnika dokončati postopek nastavitve:
  - a Zagotovite, da računalnik *ni* povezan z medijsko bazo (pritrjen nanjo) ali z rezino baterije.
  - b Vklonite prenosni računalnik.
  - c Prepričajte se, da se je prikazalo namizje Microsoft® Windows®.
  - d Ugasnite prenosni računalnik.

### Pred odstranitvijo računalnika

- 1 Shranite in zaprite vse odprte datoteke in programe.
- 2 Nastavitve upravljanja energije prenosnega računalnika nastavite tako, da računalnik ne bo vstopil v stanje spanja, pripravljenosti ali mirovanja, ko zaprete (spustite) zaslon:

- a V območju z obvestili operacijskega sistema Windows kliknite ikono za **napajanje** , da se odpre pojavno okno ikone za **napajanje**.
- b Kliknite **Več možnosti napajanja**.
- c V spustnem meniju **When I close the lid (Ob zapiranju pokrova)** izberite **Do nothing (Ne izvedi ničesar)**.


## Zaščita medijske baze


 **OPOMBA:** če je prenosni računalnik pritrjen na medijsko bazo in je medijska baza zaščiten, računalnika ne morete odstraniti, ne da bi prej odstranili napravo za zaščito proti kraji.

Pritrdite napravo proti kraji, ki je na voljo v prodaji, v režo varnostnega kabla na medijski bazi.

Naprave proti kraji navadno vključujejo del v kovino oblečenega kabla z zaklepno napravo in ključem. Za navodila o namestitvi tovrstne naprave proti kraji si oglejte napravi priloženo dokumentacijo.

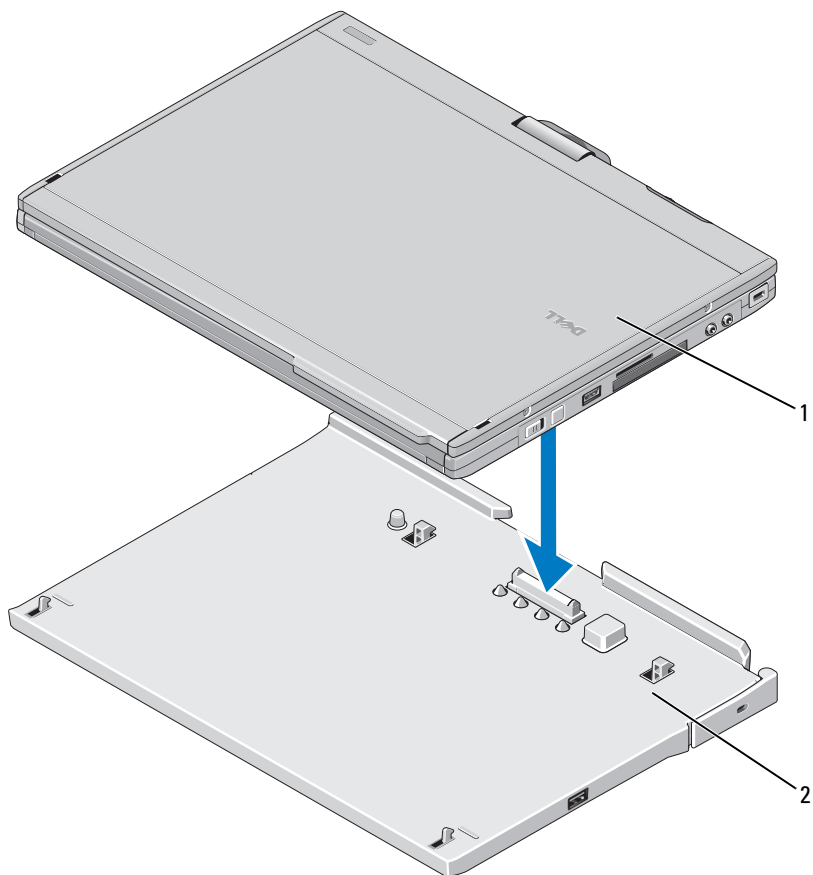
## Pritrditev prenosnega računalnika na medijsko bazo

 **POZOR:** če računalnik pritrjujete prvič, pred nadaljevanjem opravite korake, opisane v poglavju "Pred priključitvijo računalnika na medijsko bazo ali odstranitvijo z nje" na strani 108.

 **OPOMBA:** po prvem pritrjevanju prenosnega računalnika lahko baterija ali napajalnik računalnika napajata bedijsko bazo, če baza ni povezana z napajalnikom.

- 1 Sledite postopkom v poglavju "Pred priključitvijo računalnika na medijsko bazo ali odstranitvijo z nje" na strani 108.
- 2 Če gre za prvo pritrjevanje na bazo, se prepričajte, da je računalnik izklopljen.
- 3 Poravnajte hrbtno stran prenosnega računalnika s hrbtno stranjo medijske baze in postavite računalnik na bazo.





1 Prenosni računalnik

2 medijska baza

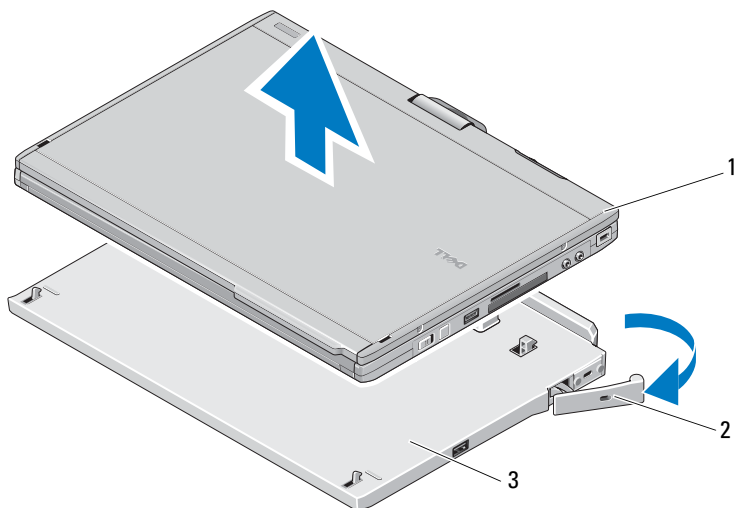
**4** Pritisnite prenosni računalnik na medijsko bazo, dokler se ne zaskoči in je računalnik trdno na mestu.

**5** Vklomite prenosni računalnik.

Operacijski sistem bo prepoznal medijsko bazo.

## Odstranjevanje prenosnega računalnika z medijske baze

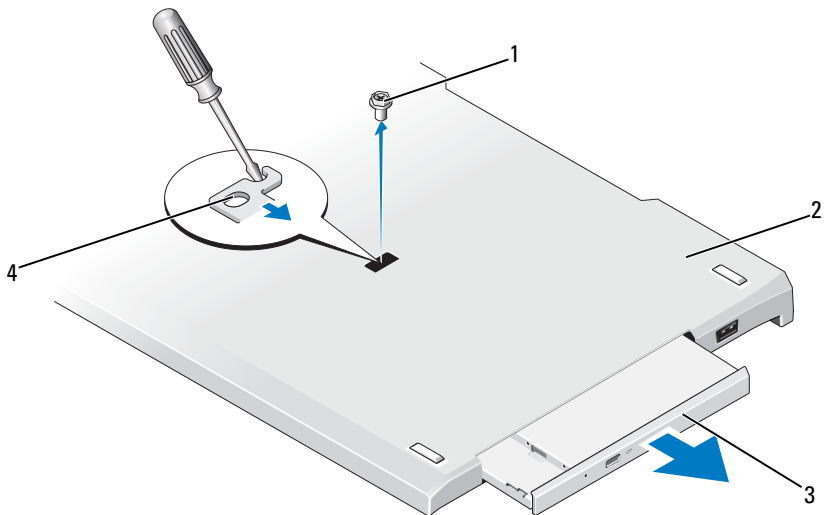
- △ **POZOR:** računalnika nikoli ne odstranite, ne da bi ga pred tem pripravili za odstranitev. Če računalnik odstranite, preden ga pripravite, boste izgubili podatke in računalnik morda ne bo mogel nekaj minut delovati običajno, morda pa tega sploh ne bo mogel.
  - △ **POZOR:** če prenosni računalnik nima napolnjene baterije v ležišču za baterije, ga izklopite prek menija Start v operacijskem sistemu Windows in ga šele nato odstranite. Če računalnik, ki trenutno nima nameščene baterije, odstranite, ne da bi ga prej izklopili, boste izgubili podatke, računalnik pa morda nekaj minut ne bo mogel delovati običajno, morda pa tudi dlje.
- 1 Sledite postopkom v poglavju "Pred priključitvijo računalnika na medijsko bazo ali odstranitvijo z nje" na strani 108.
  - 2 Če je medijska baza zavarovana z napravo za zaščito proti kraji, to napravo odklenite.
  - 3 Izključite priključek napajalnika iz medijske baze.
  - 4 Ročico za sprostitvev prenosnega računalnika potisnite naprej, da računalnik odstranite z medijske baze.



- 1 Prenosni računalnik
- 2 ročica za sprostitvev
- 3 medijska baza
- 5 Hrbtno stran prenosnega računalnika dvignite navzgor in računalnik potisnite proti hrbtnemu delu medijske baze.

## Odstranjevanje in nameščanje optičnega pogona na medijsko bazo

- 1 Odstranite medijsko bazo (glejte "Odstranjevanje prenosnega računalnika z medijske baze" na strani 112).
- 2 Shranite in zaprite kakršne koli odprte datoteke ali programe in izklopite računalnik.
- 3 Za odstranitev optičnega pogona:
  - a Odstranite vijak, ki pritruje optični pogon na medijsko bazo.
  - b Z izvijačem pogon potisnite iz ležišča za medije.



- |                 |                   |
|-----------------|-------------------|
| 1 vijak         | 2 medijska baza   |
| 3 optični pogon | 4 luknja za vijak |

- 4 Za namestitvev optičnega pogona:
  - a Vstavite optični pogon v ležišče za medije na medijski bazi.
  - b Vstavite vijak, ki pritrjuje optični pogon.
- 5 Vklopite prenosni računalnik.  
Operacijski sistem bo samodejno prepoznal nov pogon.

## Tehnični podatki medijske baze

---

### Fizični podatki

Višina	12,8 mm (0,50 palca)
Širina	295,31 mm (11,63 palca)
Globina	222,56 mm (8,76 palca)
Teža (brez optičnega pogona)	0,488 kg (1,076 lb)

---

### Shranjevanje

Optični pogon (izbirno)	DVD-ROM/DVD+RW
-------------------------	----------------

---

### Vrata in priključki

Omrežje	vrata RJ-45 za 10/100/1000 Mb/s Ethernet
USB	trije 4-pinski, z USB 2.0 združljivi priključki
USB z napajanjem	en 9-pinski, z USB 2.0 združljiv priključek
Video	
priključek VGA	15-pinski priključek VGA
Priključek DVI	priključek s 24 luknjami
Zaporedni	9-pinski priključek; UART s 16-bitnim medpomnilnikom , združljiv z 16550C
Zvok	mini priključek (izhodna linija) za slušalke/zvočnik
IEEE 1394a	4-pinski serijski priključek
Priklop	100-pinski priključek



# Dell™ Latitude™ XT2 Ortam Tabanı

# Not, Dikkat ve Uyarılar



**NOT:** NOT, bilgisayarınızdan daha fazla yararlanmanıza yardım eden önemli bilgilere dikkat çeker.



**UYARI:** UYARI, donanımda olabilecek hasarları ya da veri kaybını belirtir ve bu sorunun nasıl önleneceğini anlatır.



**UYARI:** UYARI, meydana gelebilecek olası maddi hasar, kişisel yaralanma veya ölüm tehlikesi anlamına gelir.

---

**Bu belgedeki bilgiler önceden bildirilmeksizin değiştirilebilir.**

**© 2008 Dell Inc. Tüm hakları saklıdır.**

Dell Inc.'ın yazılı izni olmadan bu materyallerin herhangi bir şekilde çoğaltılması kesinlikle yasaktır.

Bu metinde kullanılan ticari markalar: *Dell*, *DELL* logosu ve *Latitude*; Dell Inc. kuruluşunun, *Microsoft* ve *Windows* ise ABD ve/veya diğer ülkelerde Microsoft Corporation'ın ticari markaları veya tescilli markalarıdır.

Bu belgede, marka ve adların sahiplerine ya da ürünlerine atıfta bulunmak için başka ticari marka ve ticari unvanlar kullanılabilir. Dell Inc. kendine ait olanlar dışındaki ticari markalar ve ticari unvanlarla ilgili hiçbir mülkiyet hakkı olmadığını beyan eder.

Model PR12S

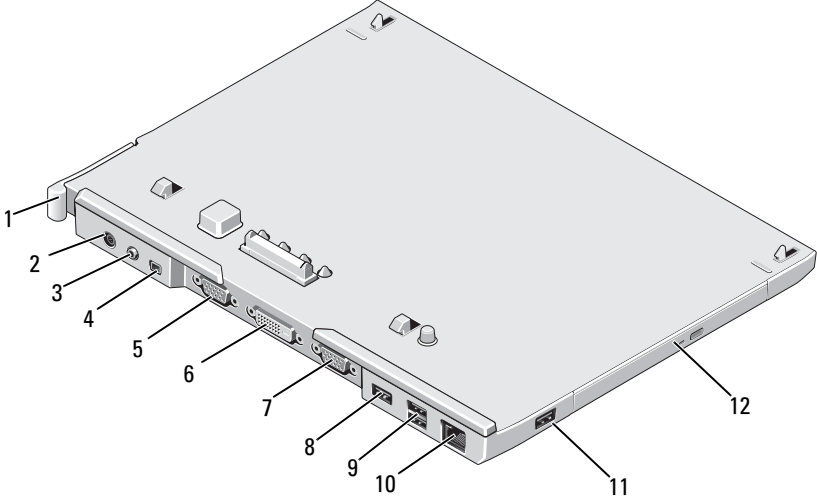
Kasım 2008

P/N H276N

Rev. A00

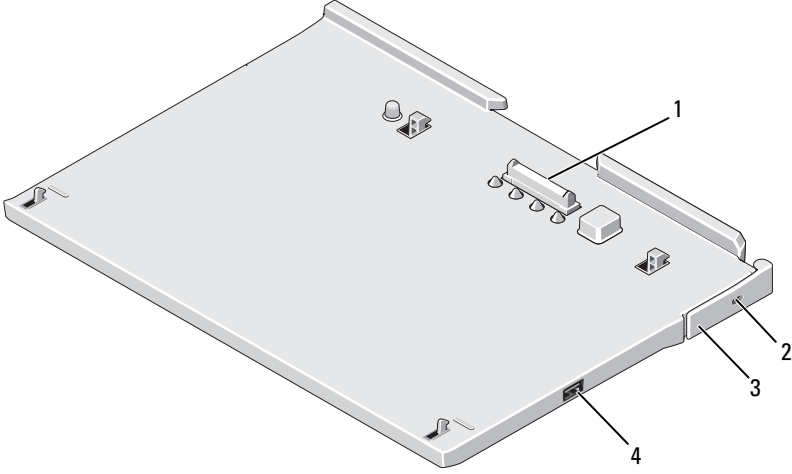
# Ortam Tabanı

## Arkadan ve Soldan Görünüm Özellikleri



- |    |                                |    |  |
|----|--------------------------------|----|--|
| 1  | Tablet-PC serbest bırakma kolu | 2  | AC adaptörü konnektörü                   |
| 3  | ses konnektörü                 | 4  | IEEE 1394                                |
| 5  | VGA video konnektörü           | 6  | dijital video arabirimi (DVI) konnektörü |
| 7  | seri bağlantı konnektörü       | 8  | USB konnektörü                           |
| 9  | akım alan USB konnektörü       | 10 | ağ konnektörü                            |
| 11 | USB konnektörü                 | 12 | ortam bölmesindeki optik sürücü          |

## Üstten ve Sağdan Görünüm Özellikleri



- |   |                                |   |                         |
|---|--------------------------------|---|-------------------------|
| 1 | yerleştirme konektörü          | 2 | güvenlik kablosu yuvası |
| 3 | Tablet-PC serbest bırakma kolu | 4 | USB konektörü           |

## Tablet-PC'nizi Ortam Tabanına Yerleştirmeden veya Ortam Tabanından Çıkartmadan Önce

**⚠ UYARI:** Çok çıkışlı bir elektrik prizi kullanıyorsanız, AC adaptörün güç kablosunu bu prize takarken dikkatli olun. Bazı elektrik prizlerine konektör yanlış biçimde takılabilmektedir. Elektrik fişinin yanlış takılması, ortam tabanınızda kalıcı hasara ya da elektrik çarpmasına ve/veya yangına neden olabilir. Elektrik fişinin toprak uçlarının elektrik prizinin karşılık gelen toprak kontağına temas ettiğinden emin olun.

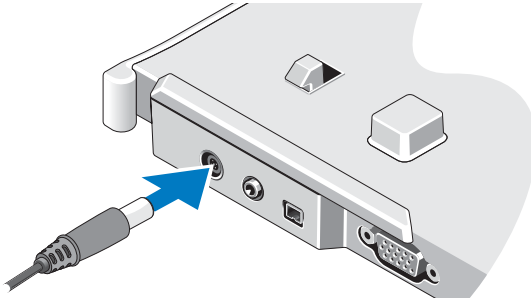
**⚠ UYARI:** Her zaman, ortam tabanı ile birlikte gelen Dell AC adaptörünü kullanın. Piyasada mevcut başka bir AC adaptör ya da eski Dell bilgisayar modellerinin adaptörünü kullanırsanız ortam tabanı ya da Tablet-PC'ye zarar verebilirsiniz.



- △ **UYARI:** Dell AC adaptörü kablosunu Tablet-PC'den veya ortam tabanından çıkardığınızda, kablodan değil konektörden tutun ve kablunun zarar görmemesi için sıkıca ve yavaşça çekin. AC adaptörü kablosunu sararken, kablunun hasar görmesini önlemek için AC adaptöründeki konektörün açısını izlediğinizden emin olun.
- △ **UYARI:** Latitude™ XT2 ortam tabanını yalnızca Latitude XT2 ile kullanın. Dell bilgisayarların eski modellerinden bir ortam tabanı kullanırsanız, ortam tabanına veya Tablet-PC'ye zarar verebilirsiniz.


### Tablet-PC'nizi Yerleştirmeden Önce

- 1 Açık dosyaları kaydedip kapatın ve açık programlardan çıkın.
- 2 AC adaptörünü ortam tabanı üzerindeki AC adaptörü konektörüne ve elektrik prizine bağlayın.



- 3 Tablet PC'nizi ortam tabanına *ilk kez* bağlamadan önce, Tablet-PC işletim sistemi kurulum işlemini tamamlamalıdır:
  - a Tablet-PC'nin ortam tabanına veya pil dilimine *bağlanmadığından* (yerleştirilmediğinden) emin olun.
  - b Tablet-PC'yi açın.
  - c Microsoft® Windows® masaüstünün görüldüğünden emin olun.
  - d Tablet-PC'yi kapatın.

## Tablet-PC'nizi Çıkartmadan Önce

- 1 Açık dosyaları kaydedip kapatın ve açık programlardan çıkın.
- 2 Tablet-PC'nin (alt) ekranı kapatırken uyku, bekleme veya hazırda bekletme moduna girmedeğinden emin olmak için Tablet-PC güç yönetim ayarlarını yapın:
  - a Bildirim alanındaki Windows **Güç**  simgesini tıklatarak **Güç** simgesi açılır penceresini görüntüleyin.
  - b **Diğer güç seçenekleri** öğesini tıklayın.
  - c **When I close the lid (Kapağı kapattığımda)** açılır menüsü altında **Hiçbir şey yapma'yı** seçin.

## Ortam Tabanını Güven Altına Alma



**NOT:** Tablet-PC, ortam tabanına yerleştirilmişse ve ortam tabanı güvence altına alınmışsa, hırsız önleme cihazını çıkartmaksızın Tablet-PC'yi çıkartamazsınız.

Ortam tabanının üstündeki güvenlik kablosu yuvasına piyasadan satın alınabilir bir hırsızlık önleme cihazı takın.

Hırsızlık önleme cihazları, genellikle bağlı bir kilitleme aygıtı ve anahtarı ile metal telli bir kablo içerir. Bu tür hırsızlık önleme cihazlarının takılmasıyla ilgili bilgi için cihazla birlikte gelen belgelere bakın.

## Tablet-PC'nizi Ortam Tabanına Yerleştirme



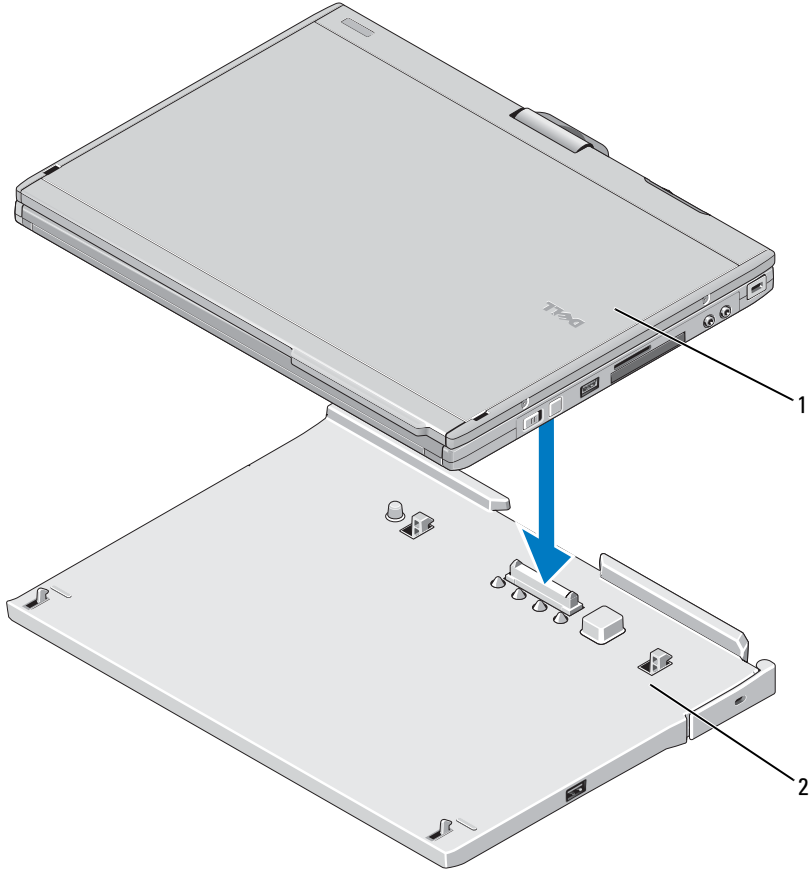
**UYARI:** Tablet-PC'nizi ilk kez takıyorsanız devam etmeden önce **"Tablet-PC'nizi Ortam Tabanına Yerleştirmeden veya Ortam Tabanından Çıkartmadan Önce"**, sayfa 118 içindeki adımları tamamlayın.



**NOT:** Tablet-PC'nizi ilk kez yerleştirdikten sonra, ortam tabanı, AC adaptörüne bağlı değilse Tablet-PC pili veya Tablet-PC AC adaptör bağlantısı vasıtasıyla ortam tabanına güç verilebilir.

- 1 "Tablet-PC'nizi Ortam Tabanına Yerleştirmeden veya Ortam Tabanından Çıkartmadan Önce", sayfa 118 bölümündeki yordamları izleyin.
- 2 Ortam tabanına ilk kez yerleştiriliyorsa, Tablet-PC'nizin kapalı olduğundan emin olun .

- 3** Tablet-PC'nin arka kısmını ortam tabanının arka kısmıyla hizalayın ve Tablet-PC'yi ortam tabanının üzerine indirerek oturtun.



1 Tablet-PC

2 ortam tabanı

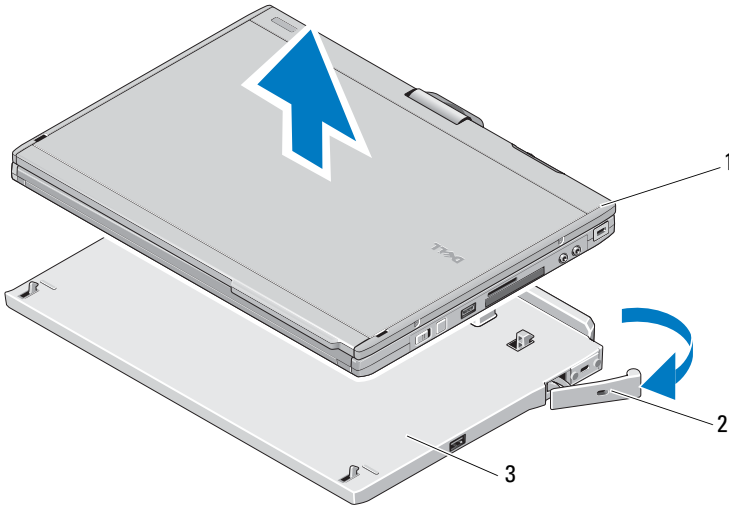
- 4** Tablet-PC'yi bir tık sesiyle sıkıca yerine oturana dek ortam tabanı üzerine bastırın.
- 5** Tablet-PC'yi açın.  
İşletim sistemi ortam tabanını tanır.

## Tablet-PC'nizi Ortam Tabanından Çıkartma

△ **UYARI:** Tablet PC'nizi, çıkartma işlemi için hazırlamaksızın çıkartmayı kesinlikle denemeyin. Tablet-PC'yi hazırlamaksızın çıkartırsanız, verileriniz kaybolacaktır ve hiçbir sorun olmasa bile Tablet-PC birkaç dakika boyunca normal çalışmaya dönemeyebilir.

△ **UYARI:** Tablet-PC'nin pil yuvasındaki pilin şarjı yoksa, Tablet-PC'nizi, Windows Başlat menüsü vasıtasıyla kapattıktan sonra çıkartmanız gerekir. İçinde pili olmayan Tablet-PC'yi kapatmadan çıkartırsanız, verileriniz kaybolacaktır ve hiçbir sorun olmasa bile Tablet-PC birkaç dakika boyunca normal çalışmaya dönemeyebilir.

- 1 "Tablet-PC'nizi Ortam Tabanına Yerleştirmeden veya Ortam Tabanından Çıkartmadan Önce", sayfa 118 bölümündeki yordamları izleyin.
- 2 Ortam tabanınız bir hırsız önleme cihazı ile güven altına alınmışsa, bu cihazı devre dışı bırakın.
- 3 AC adaptör konektörünün ortam tabanı ile bağlantısını kesin.
- 4 Tablet-PC'yi ortam tabanından çıkartmak için Tablet-PC serbest bırakma kolunu ileri itin.



1 Tablet-PC

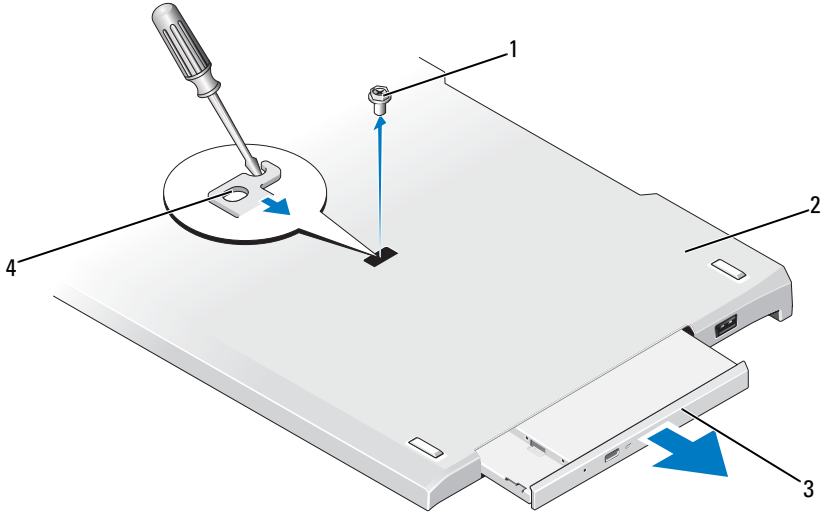
2 serbest bırakma kolu

3 ortam tabanı

- 5 Tablet-PC'nin arka kısmını kaldırın ve Tablet-PC'yi ortam tabanının arka kısmından dışarı doğru kaydırarak çıkartın.

## Optik Sürücünün Ortam Tabanından Çıkartılması ve Ortam Tabanına Takılması

- 1 Ortam tabanını çıkartın (bkz. "Tablet-PC'nizi Ortam Tabanından Çıkartma", sayfa 122).
- 2 Tüm dosyaları ve programları kaydedip kapatın ve Tablet-PC'yi kapatın.
- 3 Optik sürücüyü çıkarmak için:
  - a Optik sürücüyü ortam tabanına sabitleyen vidayı çıkarın.
  - b Sürücüyü ortam bölgesinden dışarı kaydırmak için tornavidanızı kullanın.



- |                |                |
|----------------|----------------|
| 1 vida         | 2 ortam tabanı |
| 3 optik sürücü | 4 vida deliği  |

- 4 Optik sürücüyü takmak için:
  - a Optik sürücüyü ortam tabanı üzerindeki ortam bölgesine yerleştirin.

- b** Optik sürücüyü yerine sabitleyen tutucu vidayı yerleştirin.
- 5** Tablet-PC'yi açın.
- İşletim sistemi yeni sürücüyü otomatik olarak algılar.

## Ortam Tabanının Teknik Özellikleri

---

### Fiziksel

---

Yükseklik	12,8 mm (0,50 inç)
Genişlik	295,31 mm (11,63 inç)
Derinlik	222,56 mm (8,76 inç)
Ağırlık (optik sürücü hariç)	0,488 kg (1,076 lb)

---

### Depolama

---

Optik sürücü (isteğe bağlı)	DVD-ROM/DVD+RW
-----------------------------	----------------

---

### Bağlantı Noktaları ve Konnektörler

---

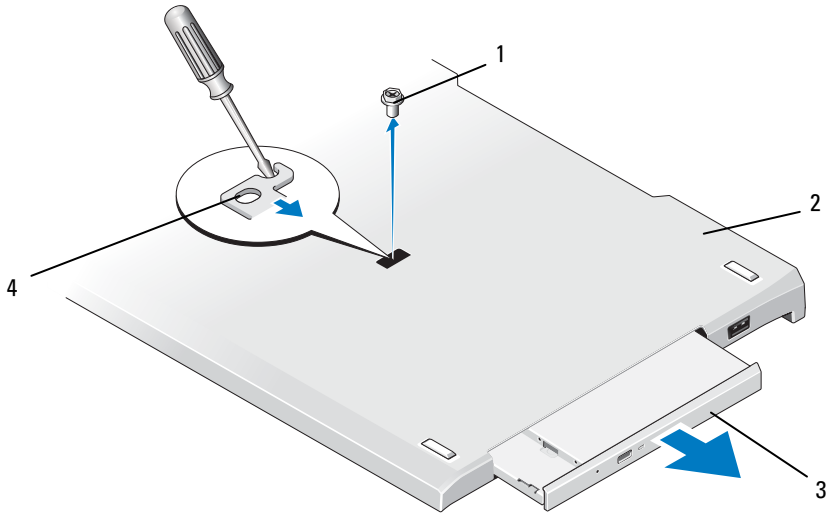
Ağ	10/100/1000 Mbit/saniye Ethernet için RJ-45 bağlantı noktası
USB	üç adet 4 pimli USB 2.0 uyumlu konnektör
Akım alan USB	bir adet 9 pimli USB-2.0 uyumlu konnektör
Görüntü	
VGA konnektörü	15 pimli VGA konnektör
DVI konnektörü	24 delikli konnektör
Seri	9 pimli konnektör; 16 bayt arabellekli 16550C uyumlu UART
Ses	kulaklık/hoparlör (çıkış) mini konnektörü
IEEE 1394a	4 pimli seri konnektör
Yerleştirme	100-pin konnektörü

## مواصفات قاعدة الوسائط

المواصفات المادية	
الارتفاع	12,8 ملم (0,50 بوصة)
العرض	295,31 ملم (11,63 بوصة)
العمق	222,56 ملم (8,76 بوصات)
الوزن (دون محرك الأقراص الضوئية)	0,488 كجم (1,076 رطل)
وحدة تخزين البيانات	
محرك أقراص ضوئية (اختياري)	DVD-ROM/DVD+RW
المنافذ والموصلات	
الشبكة	منفذ RJ-45 لشبكات إيثرنت بسرعة 10/100/1000 ميجابت/الثانية
USB	ثلاثة موصلات ذات 4 سنون متوافقة مع USB 2.0
موصل USB المزود بالطاقة الفيديو	موصل ذو 9 سنون متوافق مع USB-2.0
VGA موصل	موصل VGA ذو 15 سناً
موصل DVI	موصل ذو 24 فتحة
تسلسلي	موصل UART ذو 9 سنون متوافق مع 16550C ومزود بذاكرة تخزين مؤقت سعة 16 بايت
الصوت	موصل صغير (خرج) لسماعة الرأس/مكبر الصوت
IEEE 1394a	موصل تسلسلي ذو 4 سنون
التثبيت على القاعدة	موصل ذو 100 سن

## تركيب محرك الأقراص الضوئية بقاعدة الوسائط وإزالته منها

- 1 افصل قاعدة الوسائط (انظر "فصل الكمبيوتر اللوحي عن قاعدة الوسائط" في صفحة 132).
- 2 احفظ أية ملفات أو برامج مفتوحة وأغلقها، ثم أوقف تشغيل الكمبيوتر اللوحي.
- 3 لإزالة محرك الأقراص الضوئية:
  - a قم بفك المسمار الذي يثبت محرك الأقراص الضوئية بقاعدة الوسائط.
  - b استخدم المفك لتحريك المحرك إلى خارج فتحة الوسائط.





- |   |                      |
|---|----------------------|
| 1 | المسمار              |
| 2 | قاعدة الوسائط        |
| 3 | محرك الأقراص الضوئية |
| 4 | فتحة المسمار         |

- 4 لتركيب محرك الأقراص الضوئية:
  - a أدخل محرك الأقراص الضوئية في فتحة الوسائط الموجودة بقاعدة الوسائط.
  - b أدخل مسمار تثبيت محرك الأقراص الضوئية في مكانه الملائم.
- 5 قم بتشغيل الكمبيوتر اللوحي.  
يتعرف نظام التشغيل تلقائيًا على المحرك الجديد.

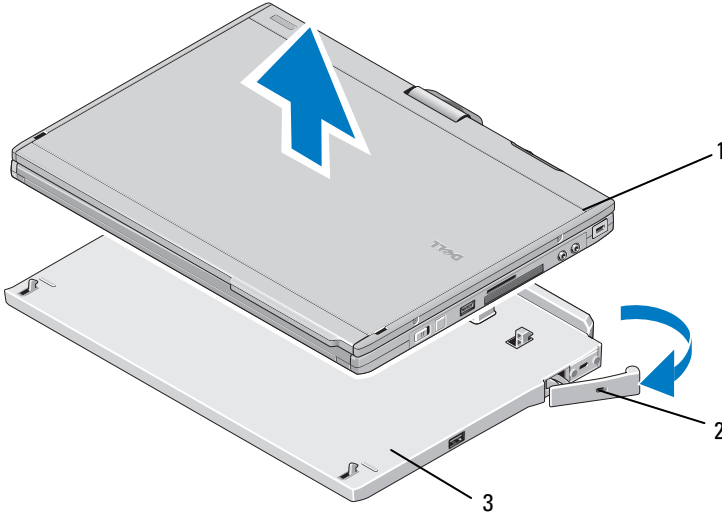


## فصل الكمبيوتر اللوحي عن قاعدة الوسائط

تنبيه: لا تقم مطلقًا بفصل الكمبيوتر اللوحي دون تجهيزه للفصل أولاً. ففي حالة فصل الكمبيوتر اللوحي قبل تجهيزه لذلك، ستفقد البيانات وقد لا يرجع الكمبيوتر اللوحي إلى حالة التشغيل الطبيعية لبضع دقائق، إن حدث ذلك أصلاً. 

تنبيه: في حالة عدم احتواء الكمبيوتر اللوحي على بطارية مشحونة في فتحة البطارية، يلزم إيقاف تشغيل الكمبيوتر اللوحي من خلال القائمة Start (ابدا) بنظام التشغيل Windows ثم فصل الكمبيوتر اللوحي. وفي حالة فصل الكمبيوتر اللوحي غير المزود ببطارية قبل إيقاف تشغيله، ستفقد البيانات وقد لا يرجع الكمبيوتر اللوحي إلى حالة التشغيل الطبيعية لبضع دقائق، إن حدث ذلك أصلاً. 

- 1 اتبع الإجراءات الموضحة في "قبل توصيل الكمبيوتر اللوحي بقاعدة الوسائط أو فصله عنها" في صفحة 128.
- 2 في حالة تأمين قاعدة الوسائط باستخدام جهاز منع سرقة، افتح قفل الجهاز.
- 3 افصل موصل محول التيار المتردد (AC) عن قاعدة الوسائط.
- 4 اسحب ذراع تحرير الكمبيوتر اللوحي للأمام لتحرير الكمبيوتر اللوحي من قاعدة الوسائط.

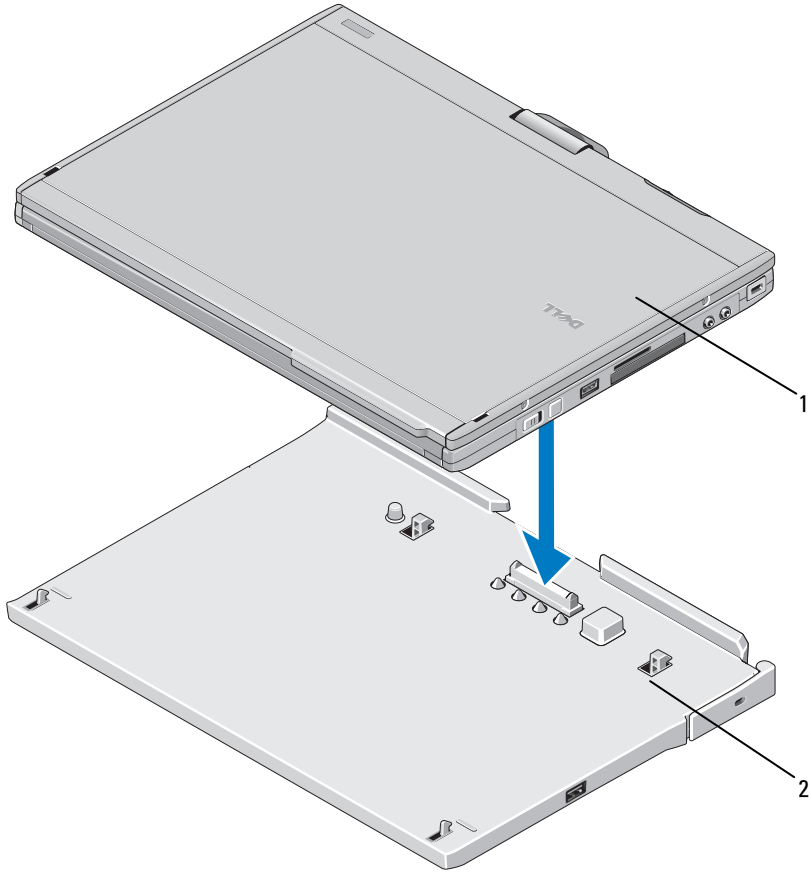


2 رافعة التحرير

1 الكمبيوتر اللوحي

3 قاعدة الوسائط

- 5 ارفع الجانب الخلفي للكمبيوتر اللوحي وحركه للخارج تجاه الجانب الخلفي لقاعدة الوسائط.




2 قاعدة الوسائط

1 الكمبيوتر اللوحي


4 اضغط على الكمبيوتر اللوحي نحو قاعدة الوسائط حتي تُصدر صوتًا ويتم تثبيت الكمبيوتر اللوحي بإحكام.

5 قم بتشغيل الكمبيوتر اللوحي.  
يتعرف نظام التشغيل على قاعدة الوسائط.



## قبل فصل الكمبيوتر اللوحي

- 1 احفظ أية ملفات مفتوحة ثم أغلقها، وأخرج من أية برامج مفتوحة.
  - 2 اضبط إعدادات إدارة الطاقة الخاصة بالكمبيوتر اللوحي لضمان عدم دخول الكمبيوتر اللوحي في وضع السكون أو الاستعداد أو الإسبات عند قيامك بإغلاق (خفض) الشاشة:
- a انقر فوق رمز **Power (الطاقة)**  بنظام التشغيل Windows في منطقة الإخطار لعرض الإطار المنبثق الخاص بـ **Power (الطاقة)**.
- b انقر فوق **More power options (مزيد من خيارات الطاقة)**.
- c من القائمة المنسدلة **When I close the lid (عند إغلاق الغطاء)**، حدد **Do nothing (عدم فعل شيء)**.

## تأمين قاعدة الوسائط

-  **ملاحظة:** في حالة توصيل الكمبيوتر اللوحي بقاعدة الوسائط وتأمين قاعدة الوسائط، لا يمكنك فصل الكمبيوتر اللوحي دون إزالة جهاز منع السرقة أولاً.
- قم بتوصيل أحد أجهزة منع السرقة المتوفرة في الأسواق بفتحة كبل الأمان الموجود بقاعدة الوسائط. عادةً ما تشتمل أجهزة منع السرقة على جزء يكون عبارة عن كبل معدني مجدول مرفق به جهاز تأمين ومفتاح. للحصول على إرشادات حول كيفية تركيب هذا النوع من أجهزة منع السرقة، انظر المراجع المرفقة معه.

## توصيل الكمبيوتر اللوحي بقاعدة الوسائط

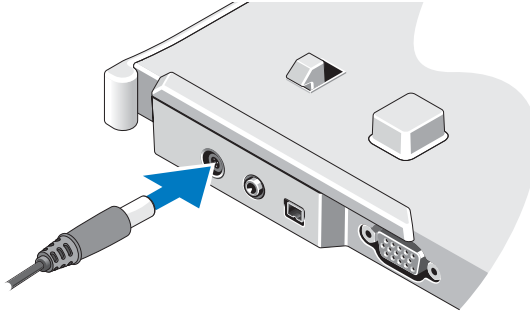
-  **تنبيه:** في حالة توصيل الكمبيوتر اللوحي للمرة الأولى، أكمل الخطوات الموضحة في "قبل توصيل الكمبيوتر اللوحي بقاعدة الوسائط أو فصله عنها" في صفحة 128 قبل المتابعة.
-  **ملاحظة:** بعد توصيل الكمبيوتر اللوحي للمرة الأولى، بإمكان بطارية الكمبيوتر اللوحي أو وصلة محول التيار المتردد (AC) الخاص بالكمبيوتر اللوحي تزويد الطاقة إلى قاعدة الوسائط في حالة عدم توصيلها بمحول تيار متردد (AC).

- 1 اتبع الإجراءات الموضحة في "قبل توصيل الكمبيوتر اللوحي بقاعدة الوسائط أو فصله عنها" في صفحة 128.
- 2 تأكد من إيقاف تشغيل الكمبيوتر اللوحي إذا كانت هذه هي المرة الأولى التي تقوم فيها بتوصيله بقاعدة الوسائط.
- 3 قم بمحاذاة الجانب الخلفي من الكمبيوتر اللوحي مع الجانب الخلفي من قاعدة التوصيل ثم اخفض الكمبيوتر اللوحي وضعه على قاعدة التوصيل.

⚠ تنبيه: استخدم قاعدة الوسائط Latitude™ XT2 مع كمبيوتر Latitude XT2 فقط. ففي حالة استخدام قاعدة وسائط خاصة بطرز سابقة من أجهزة كمبيوتر Dell، قد يؤدي ذلك إلى إتلاف قاعدة الوسائط أو الكمبيوتر اللوحي.

### قبل توصيل الكمبيوتر اللوحي

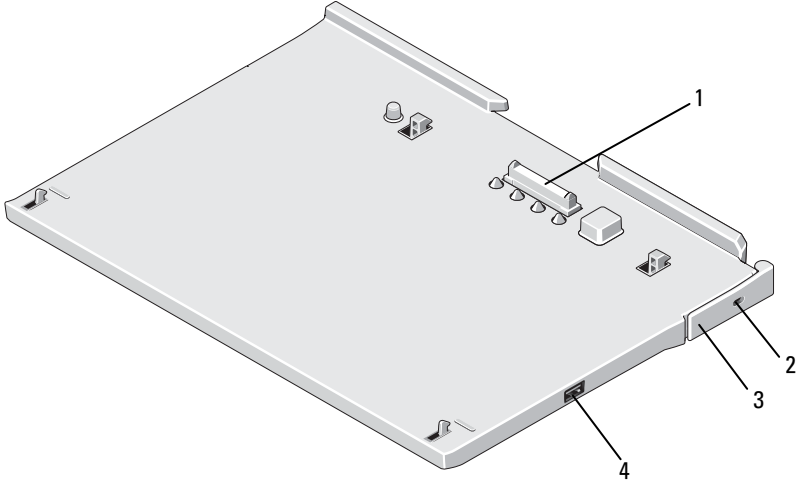
- 1 احفظ أية ملفات مفتوحة ثم أغلقها، وأخرج من أية برامج مفتوحة.
- 2 قم بتوصيل محول التيار المتردد (AC) بموصل محول التيار المتردد (AC) الموجود بقاعدة الوسائط وبمأخذ التيار الكهربائي.



3 قبل توصيل الكمبيوتر اللوحي بقاعدة الوسائط للمرة الأولى، يلزم إكمال عملية إعداد نظام تشغيل الكمبيوتر اللوحي:

- a تأكد من عدم توصيل الكمبيوتر اللوحي بقاعدة الوسائط أو بالبطارية.
- b قم بتشغيل الكمبيوتر اللوحي.
- c تحقق من ظهور سطح مكتب نظام التشغيل Microsoft® Windows®.
- d أوقف تشغيل الكمبيوتر اللوحي.

## سمات الجانب العلوي والجانب الأيمن



- |   |                             |   |                  |
|---|-----------------------------|---|------------------|
| 1 | موصل التثبيت على القاعدة    | 2 | فتحة كبل الحماية |
| 3 | ذراع تحرير الكمبيوتر اللوحي | 4 | موصل USB         |

## قبل توصيل الكمبيوتر اللوحي بقاعدة الوسائط أو فصله عنها

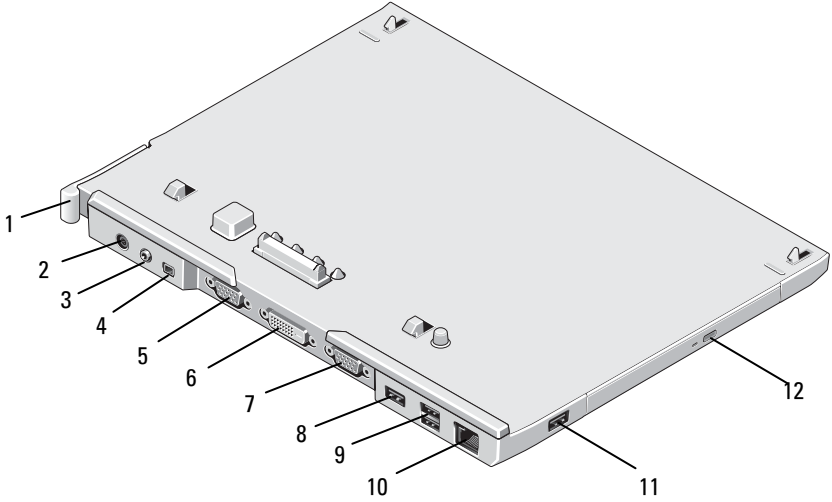
**⚠️ تحذير:** في حالة استخدام مشترك كهربى متعدد الفتحات، توخ الحذر عند توصيل كبل الطاقة الخاص بمحول التيار المتردد (AC) بالمشارك الكهربى. فقد تسمح لك بعض المشتركات الكهربائية بإدخال الموصل بشكل غير صحيح. وقد يؤدي إدخال موصل الطاقة بشكل غير صحيح إلى إلحاق تلف دائم بقاعدة الوسائط إلى جانب التعرض لصدمة كهربية و/أو نشوب الحريق. تأكد من إدخال السن الأرضي بقياس الطاقة في الموصل الأرضي الملائم بالمشارك الكهربى.

**⚠️ تنبيه:** استخدم دائماً محول التيار المتردد (AC) من Dell المرفق مع قاعدة الوسائط. ففي حالة استخدام أي محول تيار متردد (AC) آخر من المحولات المتوفرة في الأسواق - أو محول تيار متردد (AC) خاص بطرز سابقة من أجهزة كمبيوتر Dell - قد يؤدي ذلك إلى إتلاف قاعدة الوسائط أو الكمبيوتر اللوحي.

**⚠️ تنبيه:** عند فصل كبل محول التيار المتردد (AC) من Dell عن الكمبيوتر اللوحي أو قاعدة الوسائط، أمسك الموصل - وليس الكبل نفسه - واسحبه بإحكام ولكن برفق لتجنب إتلاف الكبل. عند لف كبل محول التيار المتردد (AC)، تأكد من اتباع زاوية الموصل بمحول التيار المتردد (AC) لتجنب إتلاف الكبل.




# قاعدة الوسائط

## سمات الجانب الخلفي والجانب الأيسر



1	ذراع تحرير الكمبيوتر اللوحي
2	موصل محول التيار المتردد (AC)
3	موصل الصوت
4	IEEE 1394
5	موصل الفيديو VGA
6	موصل واجهة الفيديو الرقمي (DVI)
7	الموصل التسلسلي
8	موصل USB
9	موصل USB المزود بالطاقة
10	موصل الشبكة
11	موصل USB
12	محرك الأقراص الضوئية في فتحة الوسائط

## الملاحظات والتنبيهات والتحذيرات

-  **ملاحظة:** تشير الملاحظة إلى معلومات مهمة تساعدك على استخدام الكمبيوتر على نحو أفضل.
-  **تنبيه:** يشير التنبيه إلى احتمال تلف المكونات المادية أو فقدان البيانات، ويخبرك بكيفية تجنب المشكلة.
-  **تحذير:** يشير التحذير إلى احتمال حدوث تلف بالملكات أو إصابة جسدية أو الوفاة.

المعلومات الواردة بهذا المستند عرضة للتغيير دون سابق إخطار.  
حقوق الطبع والنشر © لعام 2008 لصالح شركة Dell Inc. كافة الحقوق محفوظة.

يُحظر تمامًا إعادة إصدار هذه المواد بأية طريقة كانت دون الحصول على إذن كتابي من شركة Dell Inc. العلامات التجارية المستخدمة في هذا النص: Dell وشعار DELL وLatitude هي علامات تجارية لصالح شركة Dell Inc. ؛ أما Microsoft وWindows فهي علامات تجارية مسجلة لصالح شركة Microsoft Corporation في الولايات المتحدة و/أو دول أخرى. قد يتم استخدام علامات وأسماء تجارية أخرى في هذا المستند للإشارة إلى الكيانات صاحبة هذه العلامات والأسماء أو إلى منتجاتها. تُخلي شركة Dell Inc. مسؤوليتها عن ملكية أية علامات وأسماء تجارية خلاف تلك الخاصة بها.

نظرا 12S PR



Dell™ Latitude™ XT2 قاعدة الوسائط





Printed in Ireland.

Tiskano u Irskoj

Vytištěno v Irsku

Εκτυπώθηκε στην Ιρλανδία

Írországban nyomtatva

Wydrukowano w Irlandii

Tipärit ïn Irlanda

Напечатано в Ирландии

Vytlačěné v Írsku

Natisnjeno na Irskem

Írlanda'da basılmıştır.

طُبِعَ فِي أَيْرْلَنْدَا

[www.dell.com](http://www.dell.com) | [support.dell.com](http://support.dell.com)



0H276NA00